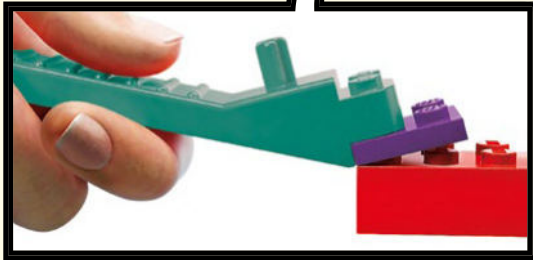
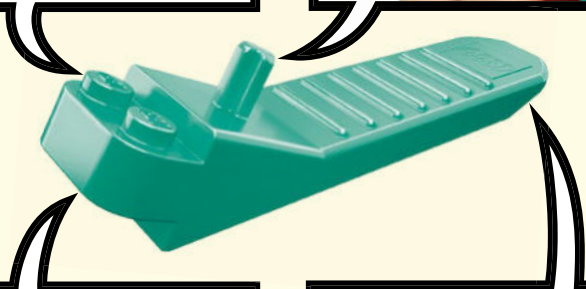
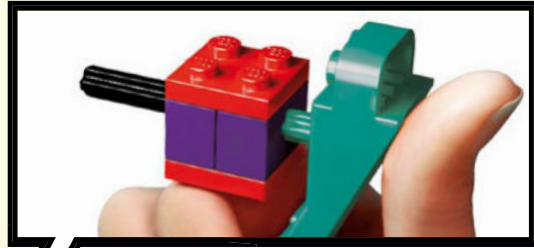
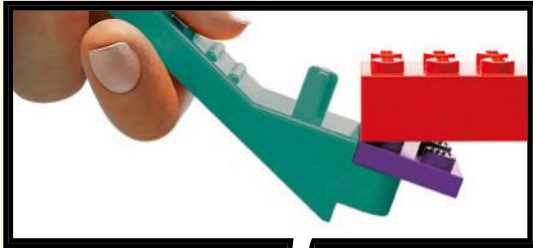




MONKIE KID 悟空小侠™

80014





LEGO.com/brickseparator



- 1 Scan the code on the front cover
 Scanne den Code auf der Titelseite
 Scanne le code sur la page de couverture
 Scanner le code sur la page couverture
 Scansiona il codice sulla copertina
 Escanea el código de la portada
 Faz scan do código na frente da capa
 Olvasd be a borítón látható kódot!
 Noskenē kodu uz priekšējā vāka
 扫描封面上的二维码

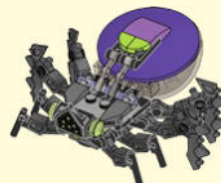
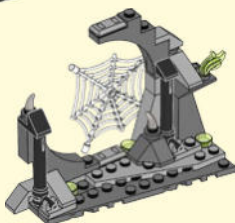


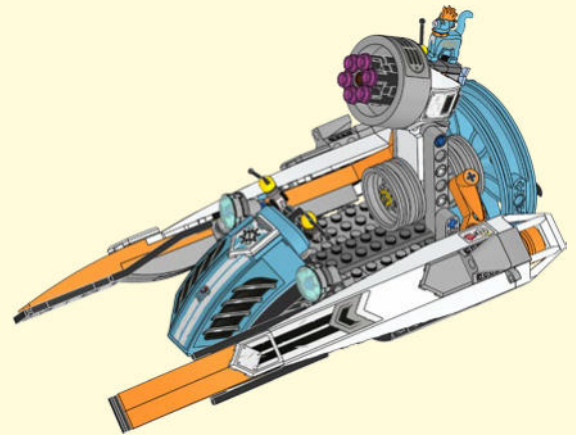
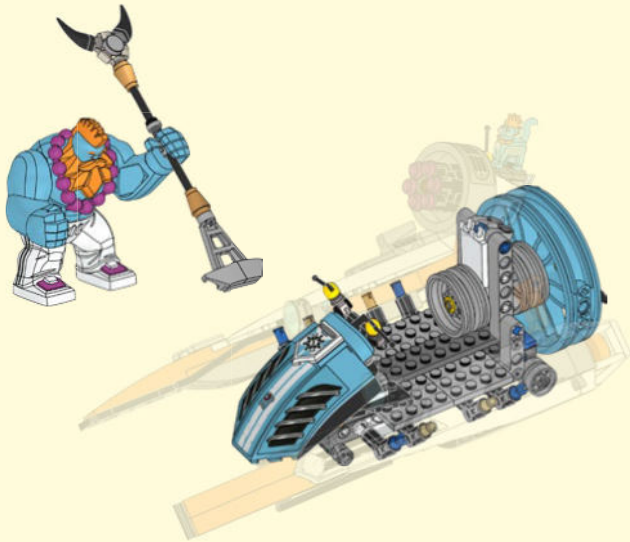
- 2 Get Instructions PLUS
 Hol dir Instructions PLUS
 Obtens les instructions PLUS
 Obtenir les Instructions PLUS
 Scarica Instructions PLUS
 Descubre Instructions PLUS
 Obtém Instruções PLUS
 Szerezd be az Instructions PLUS
 kiegészítőt!
 Saņem "Instructions PLUS"
 获取更多说明

LEGO.com/apps

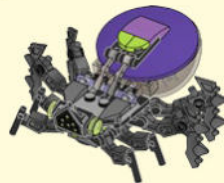
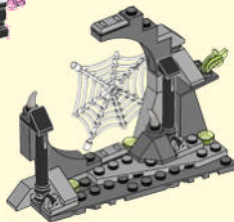
Check for compatibility
 Kompatibilität prüfen
 Vérifier la compatibilité
 Controlla la compatibilità
 Comprueba tu compatibilidad

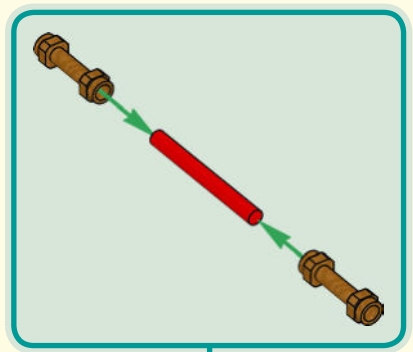
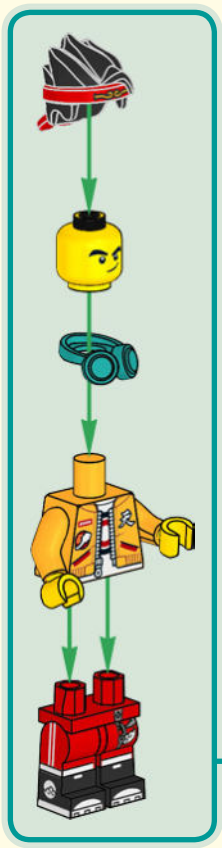
Verificar a compatibilidade
 Ellenőrizd a kompatibilitást
 Pārbaudīt saderību
 检查兼容性





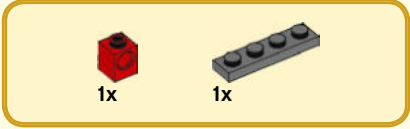




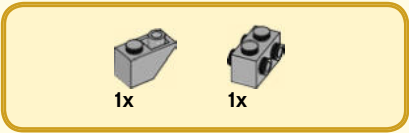
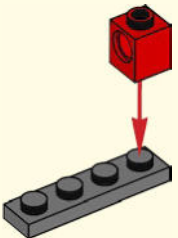


MONKIE KID

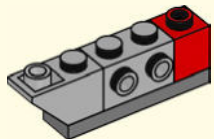




1

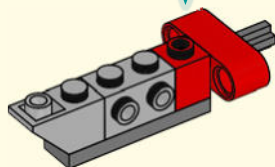
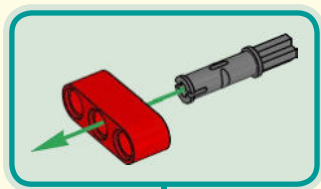


2

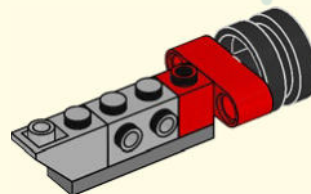
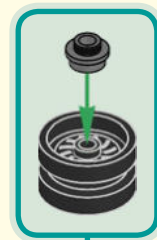


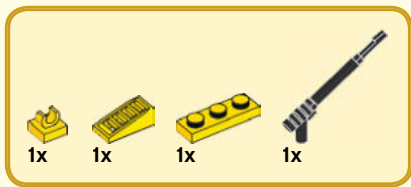


3

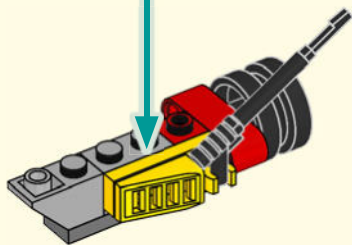
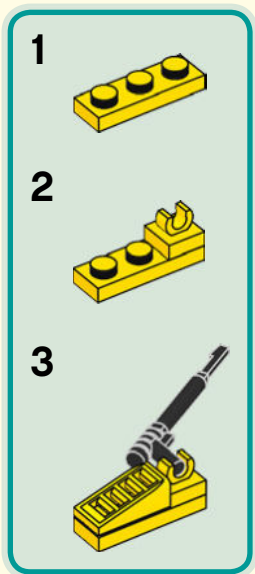


4

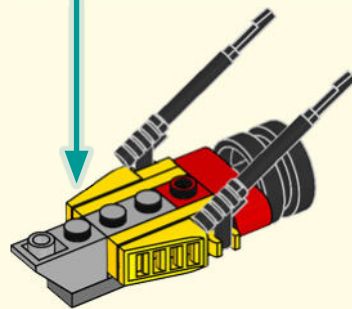
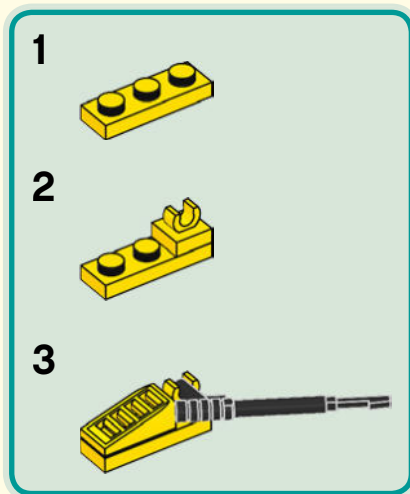




5

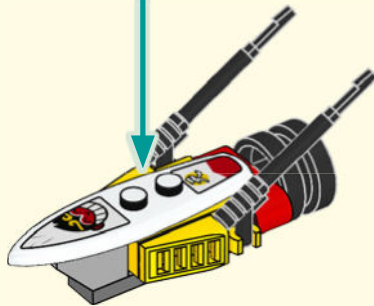
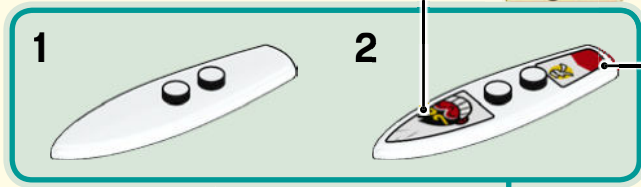


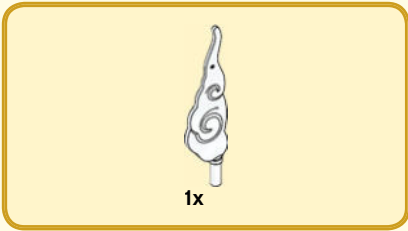
6





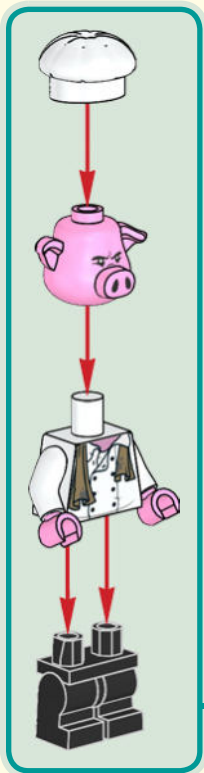
7

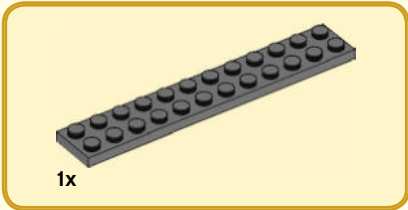
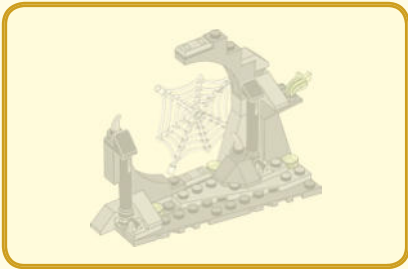




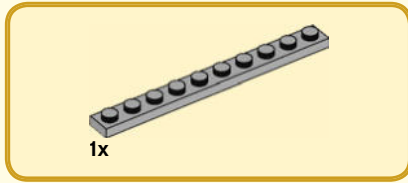
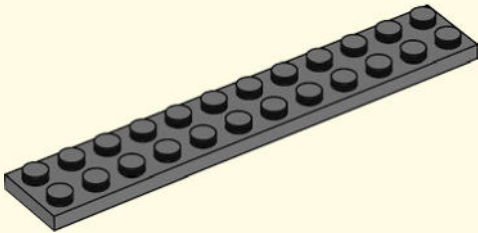
8



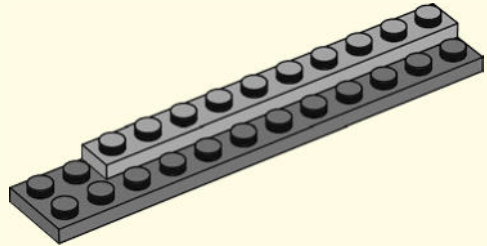


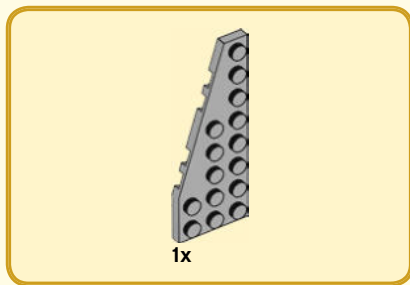


1

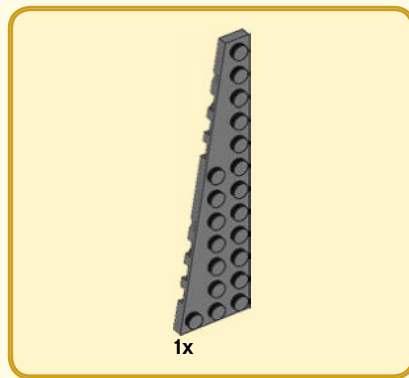
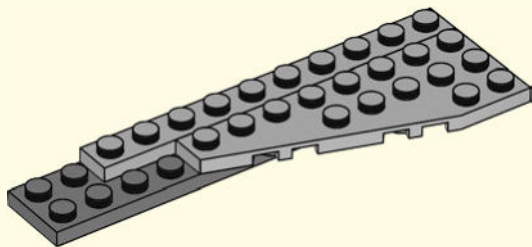


2

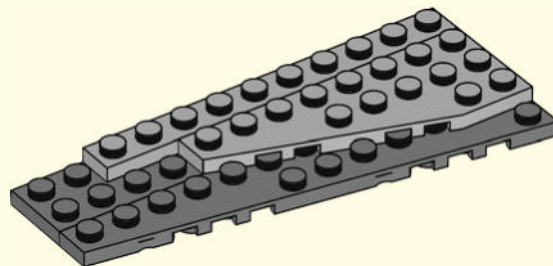




3



4



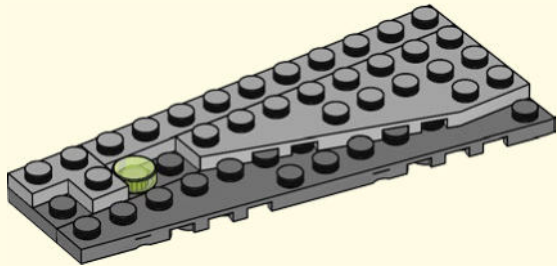


1x



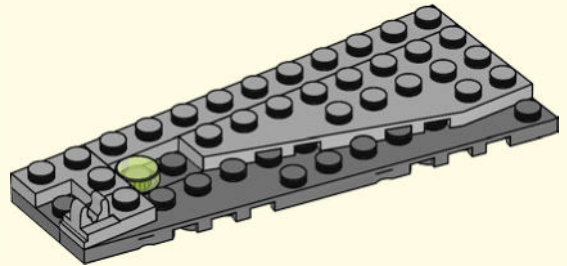
1x

5



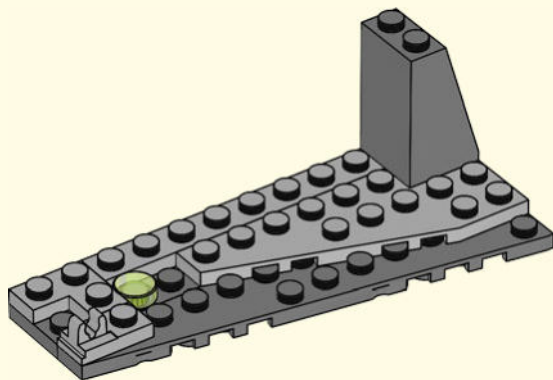
1x

6

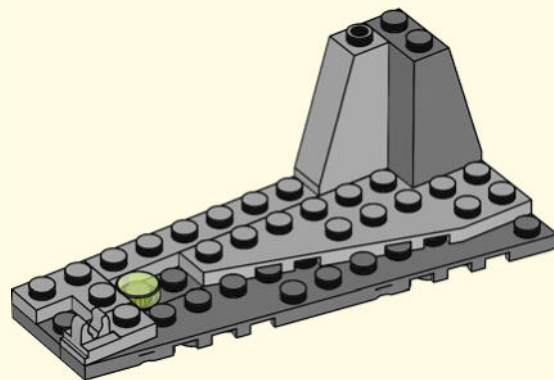




7



8



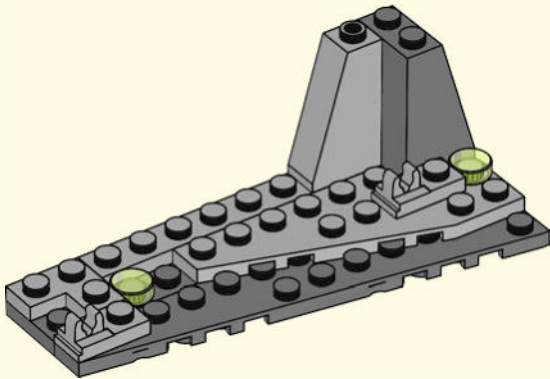


1x



1x

9

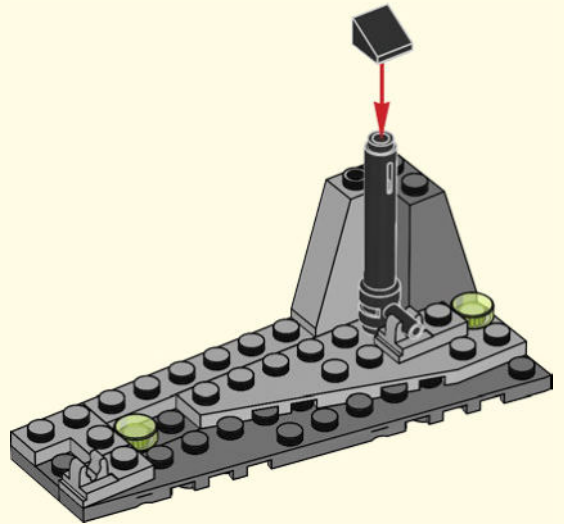


1x



1x

10



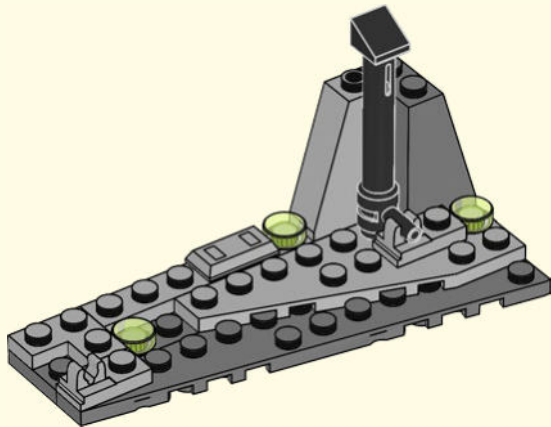


1x



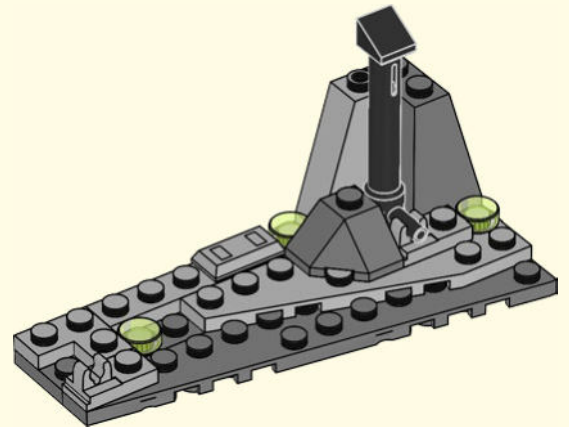
1x

11



1x

12



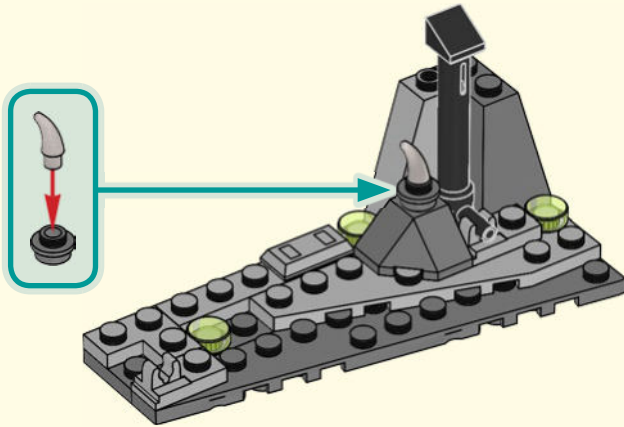


1x



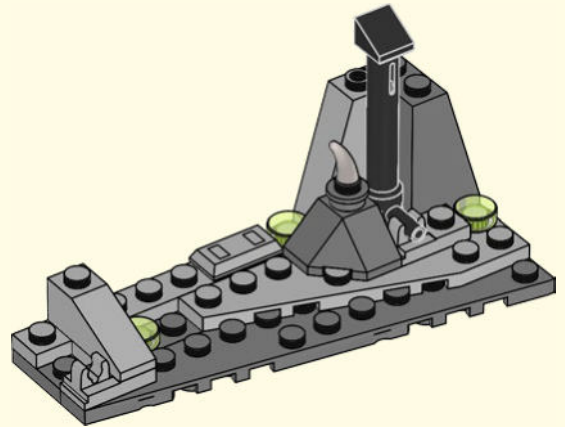
1x

13



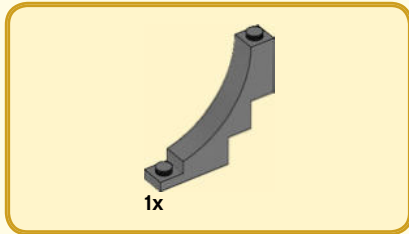
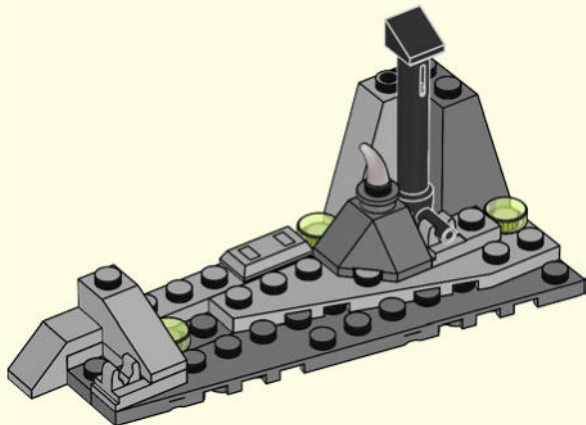
1x

14

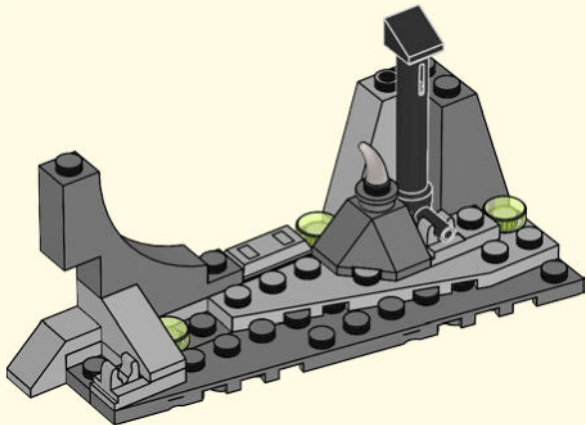


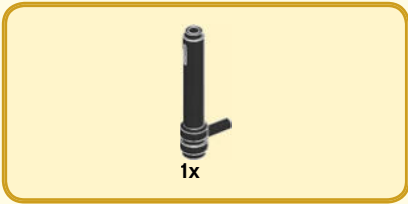


15

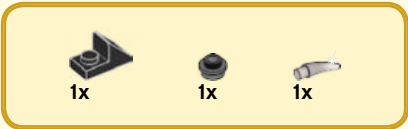
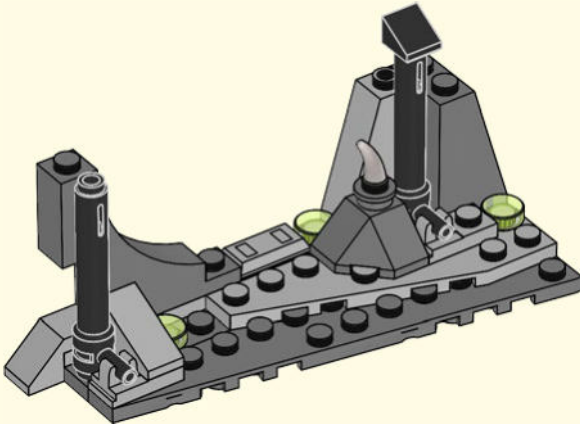


16

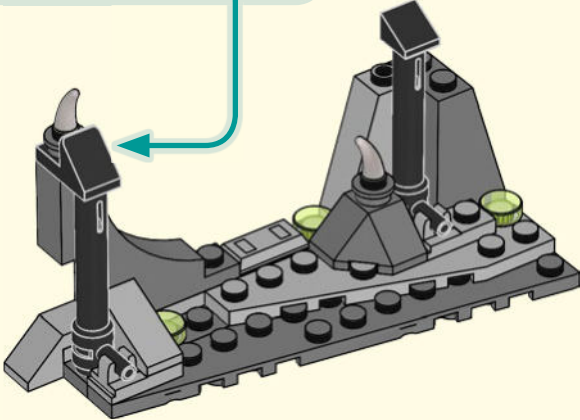
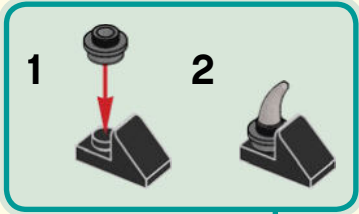




17



18





1x



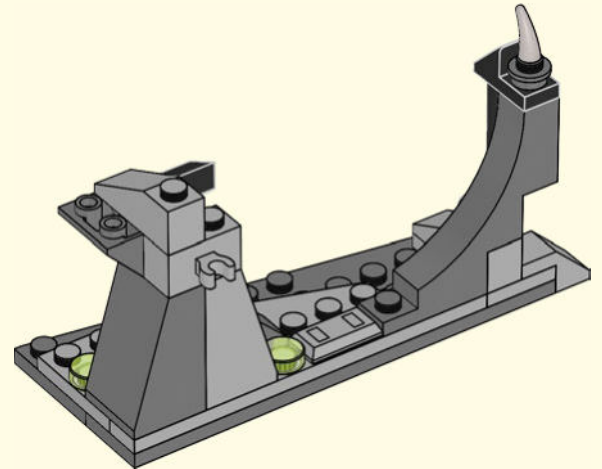
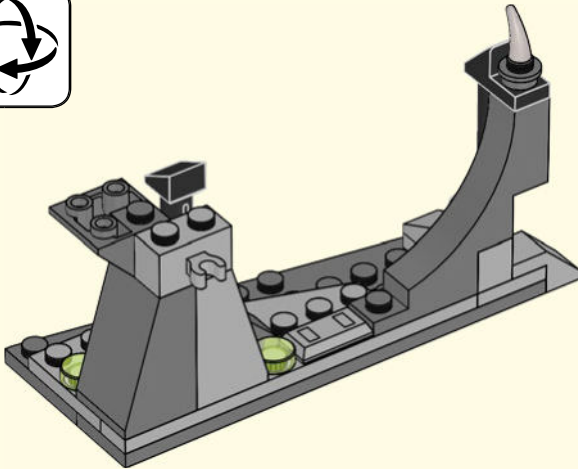
1x

19



1x

20



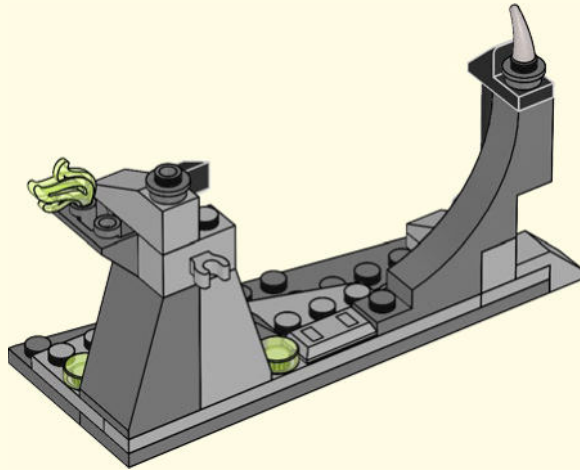


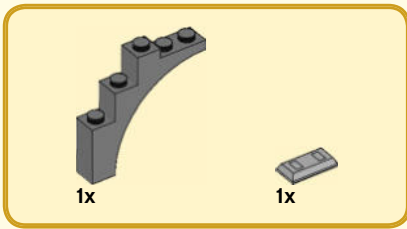
1x



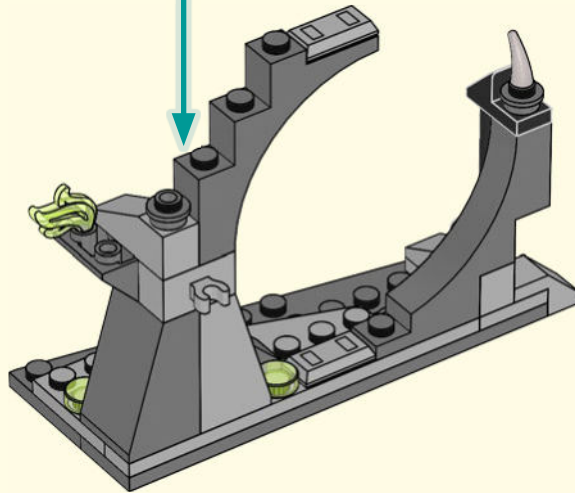
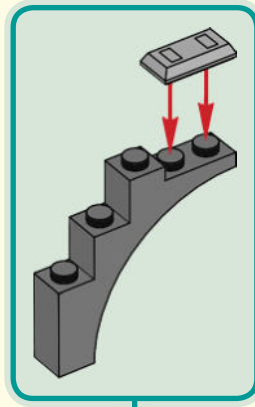
1x

21





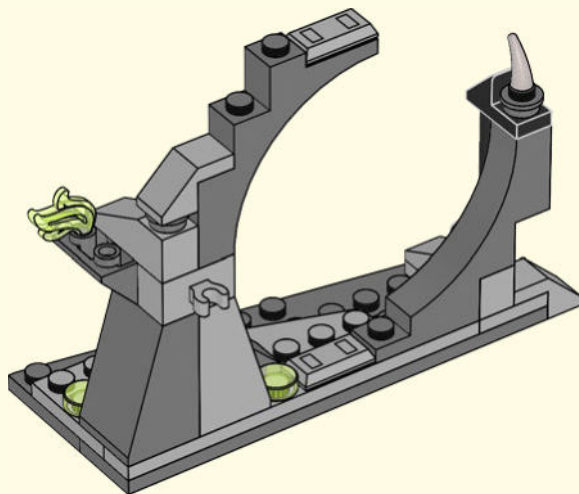
22

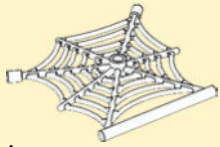




1x

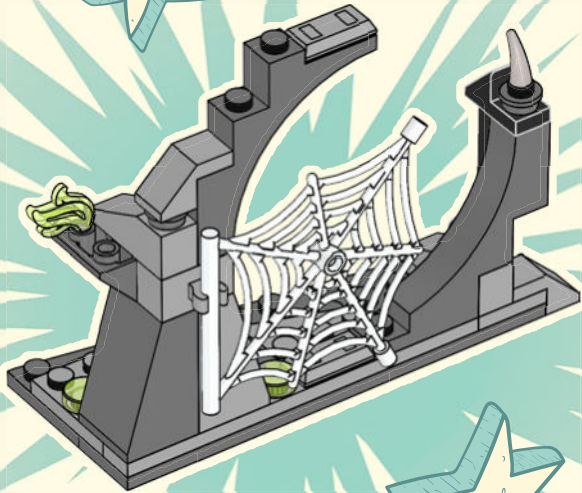
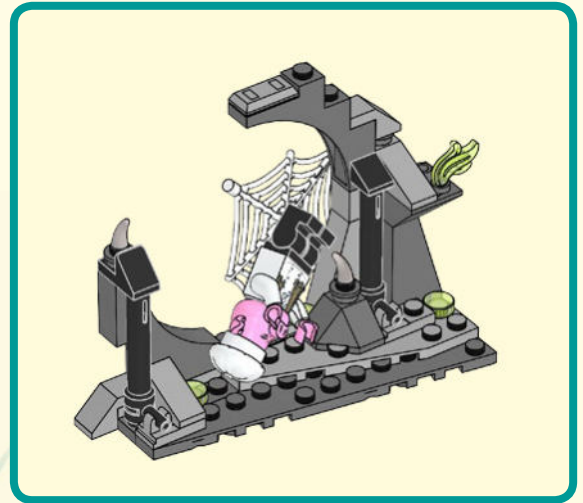
23





1x

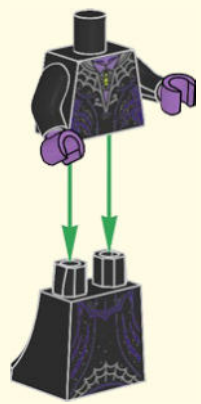
24



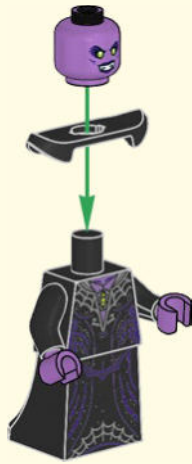


1

1



2

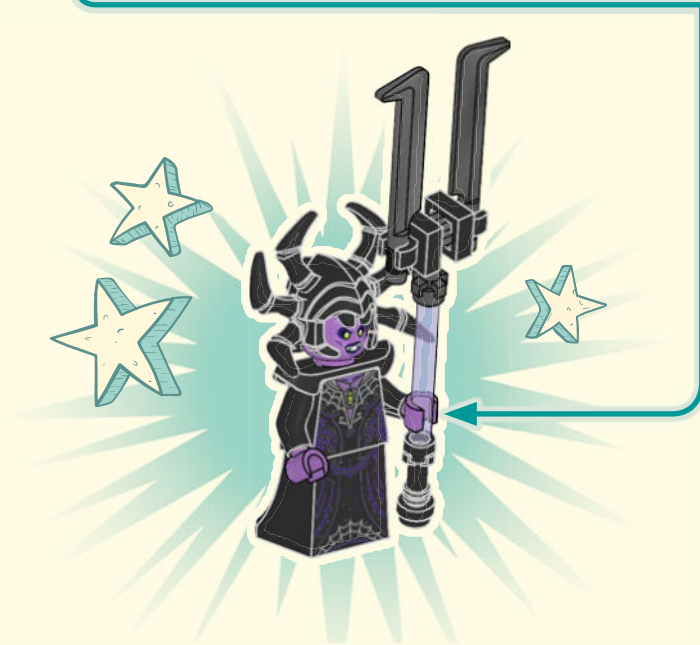
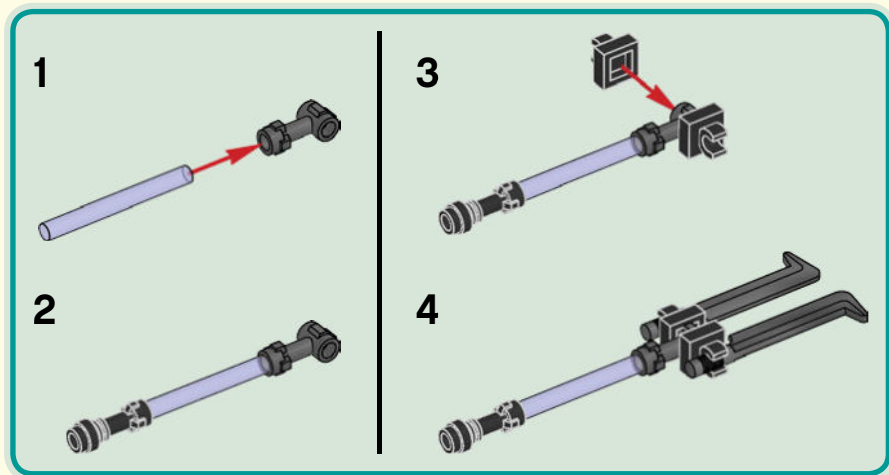


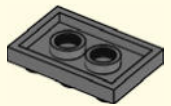
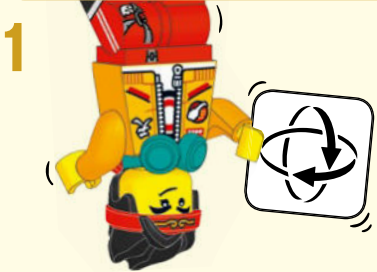
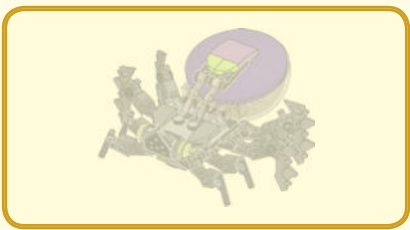
3



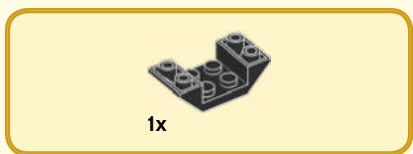
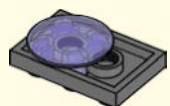


2

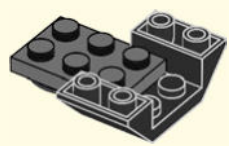




2



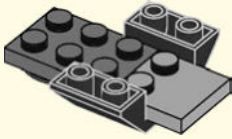
3





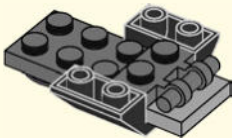
1x

4



1x

5



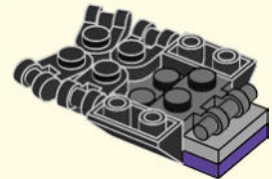
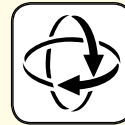
1x

6



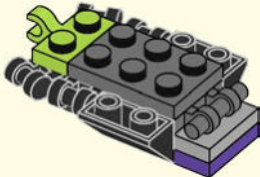
4x

7

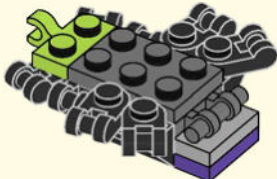




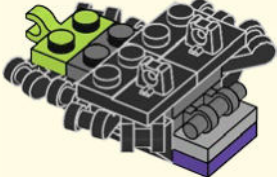
8



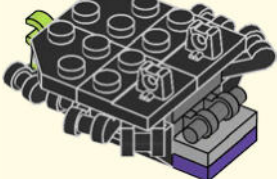
9



10



11



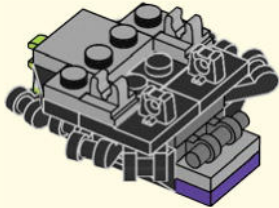


1x



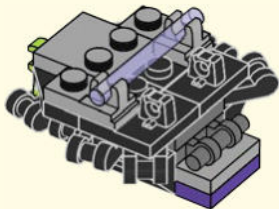
2x

12



1x

13

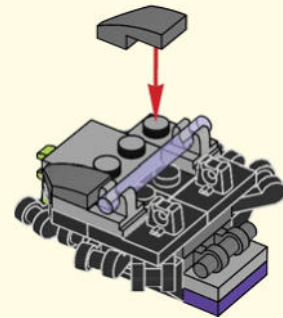


1x



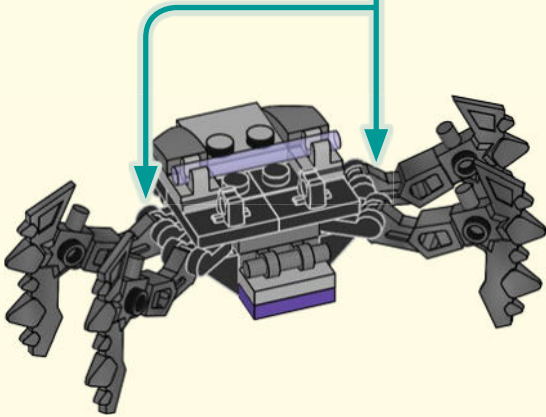
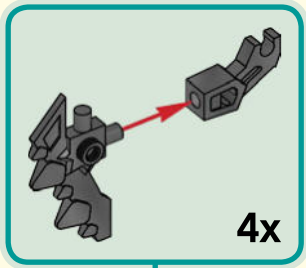
1x

14

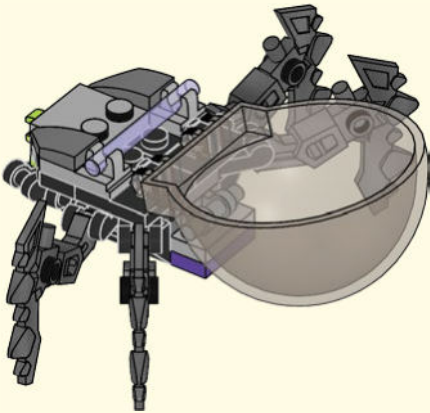




15



16



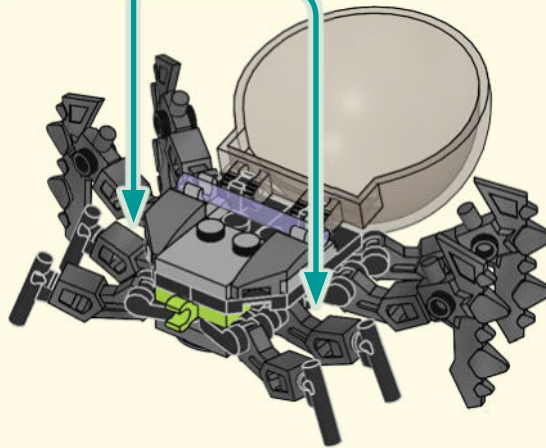
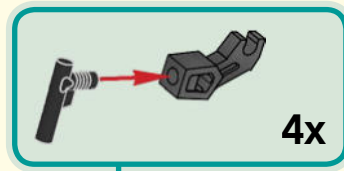


4x



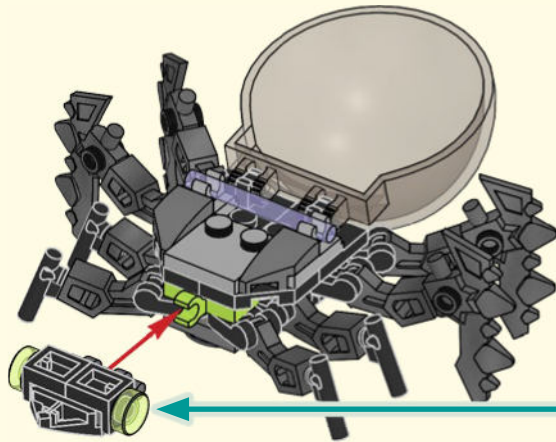
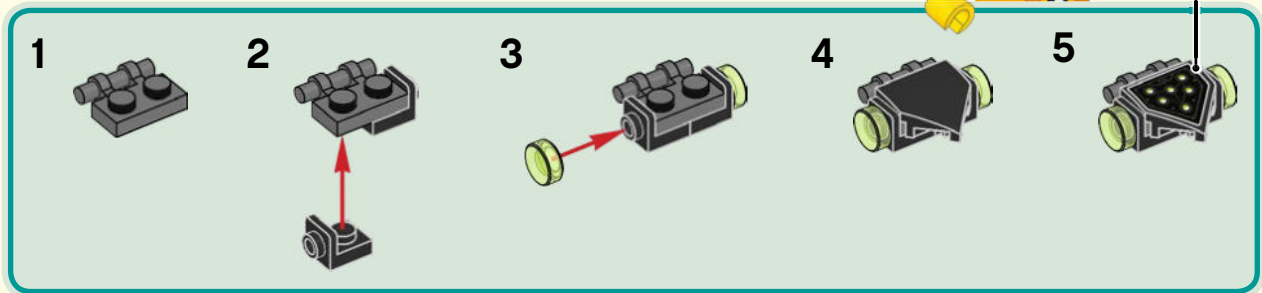
4x

17





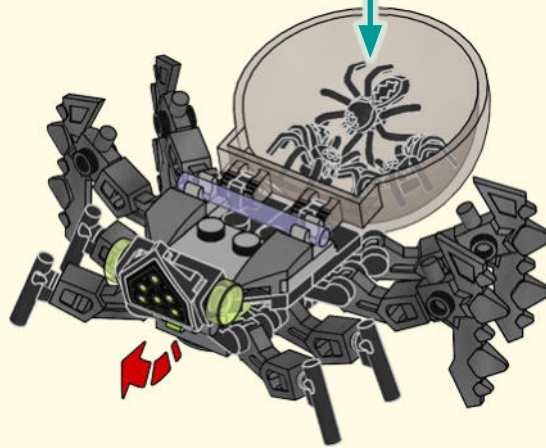
18

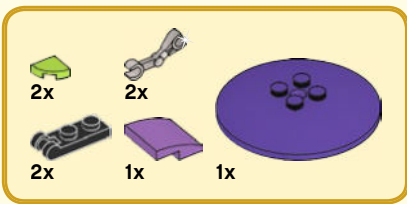




3x

19



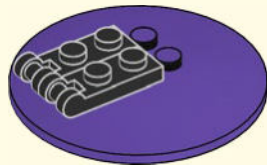


20

1



2



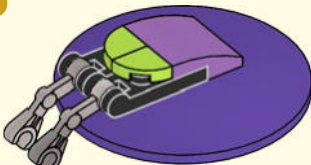
3

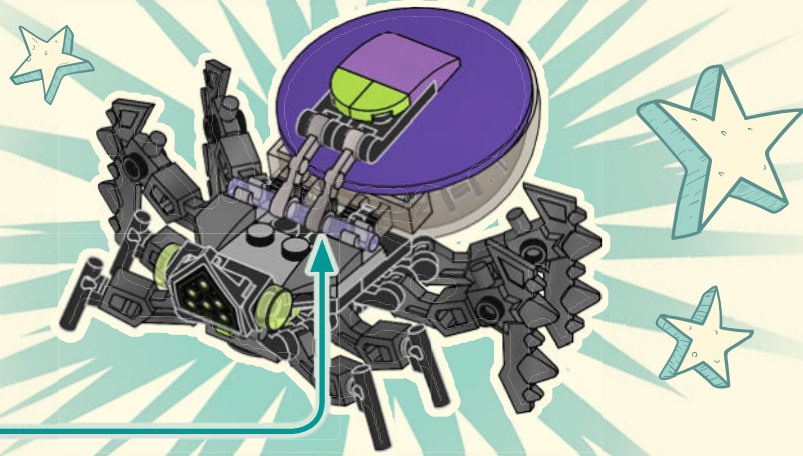
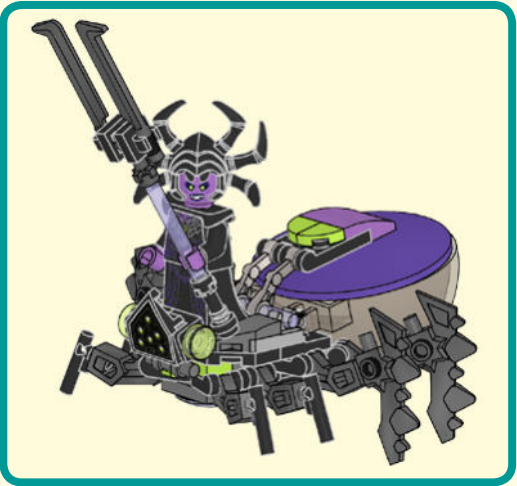


4



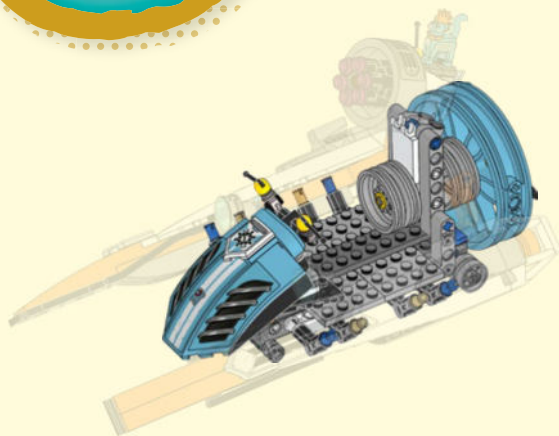
5

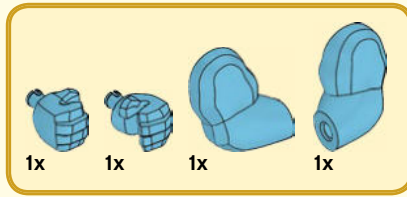




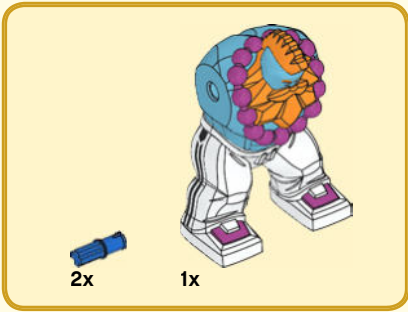
2

+

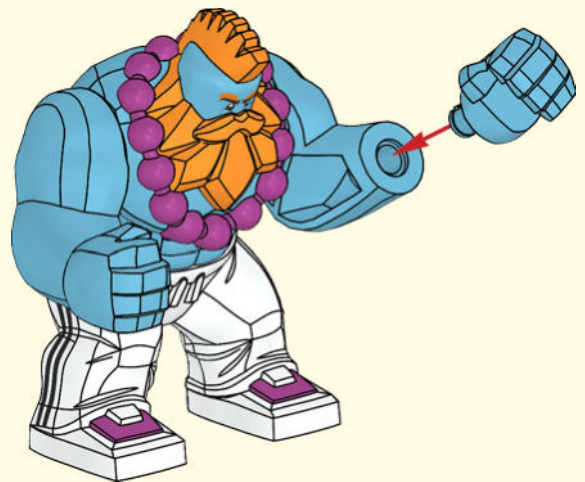
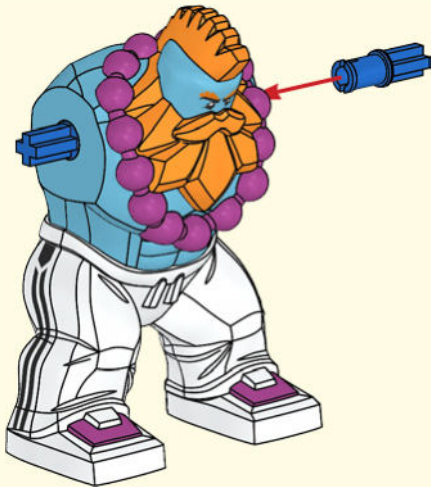




2

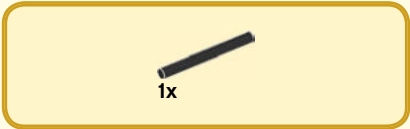


1

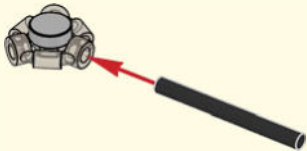




3



4



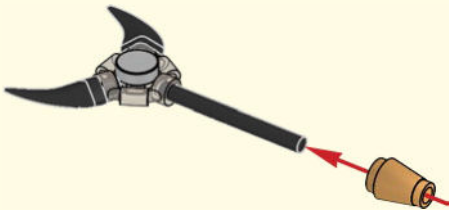
5





1x

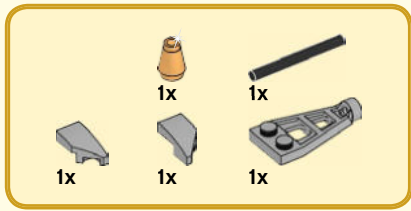
6



1x

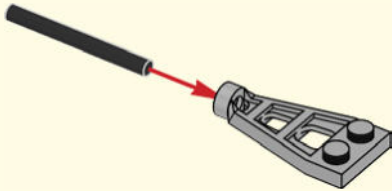
7



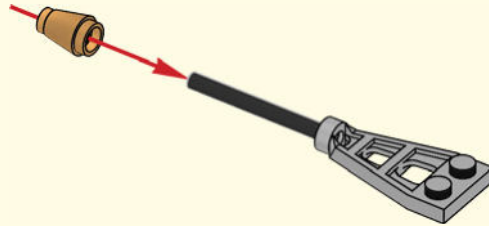


8

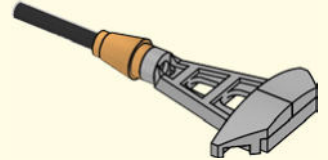
1



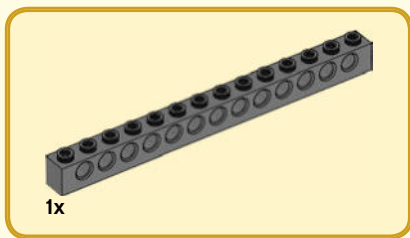
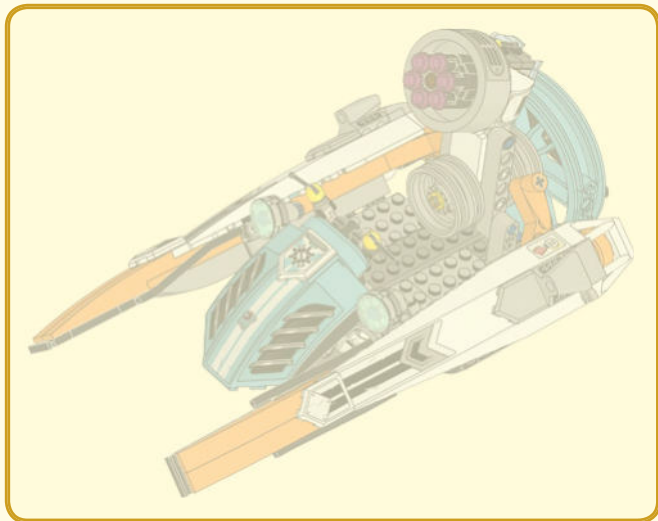
2



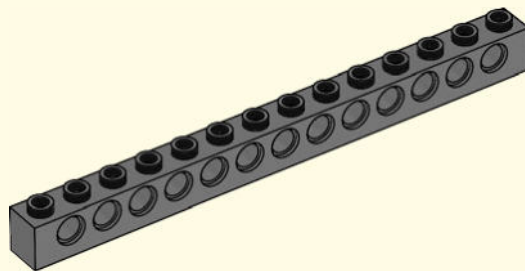
3

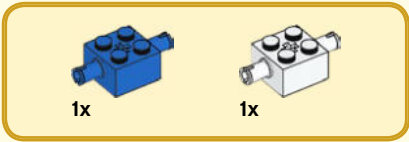




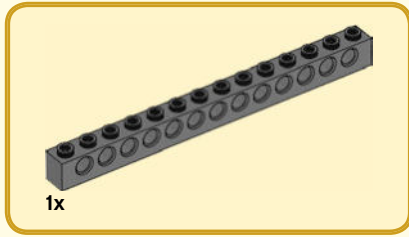
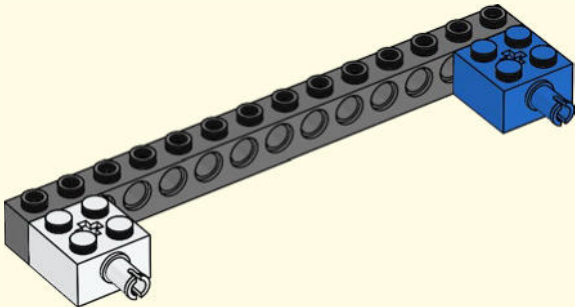


1

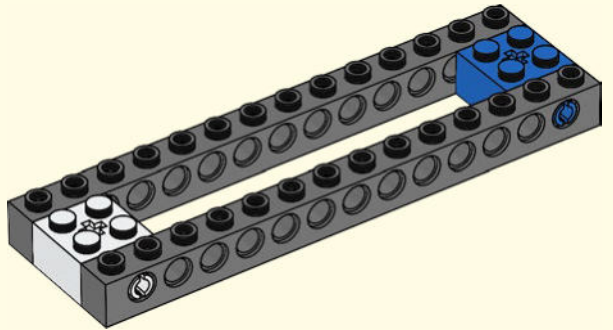


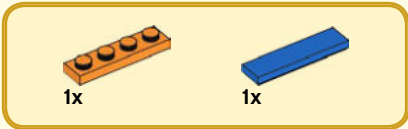


2

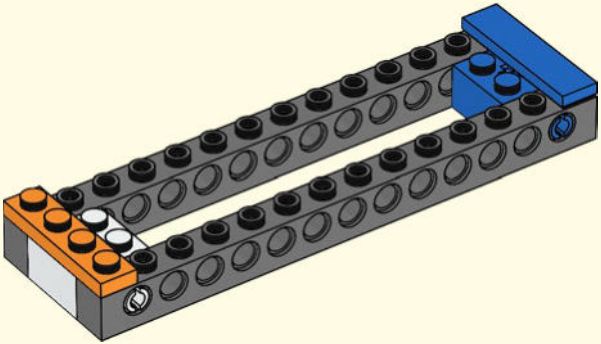


3

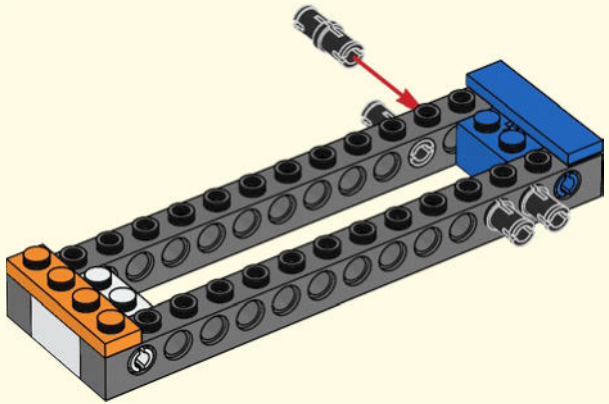




4



5



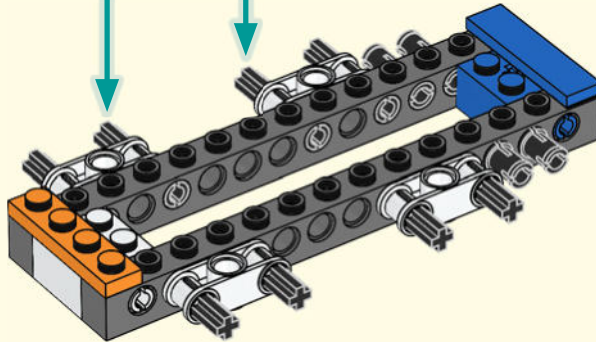
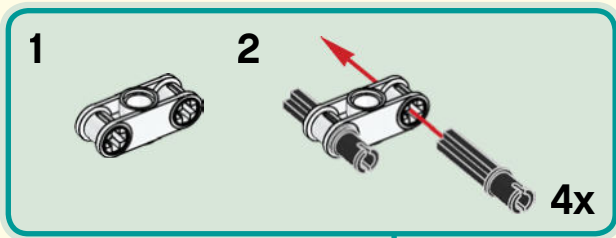


8x



4x

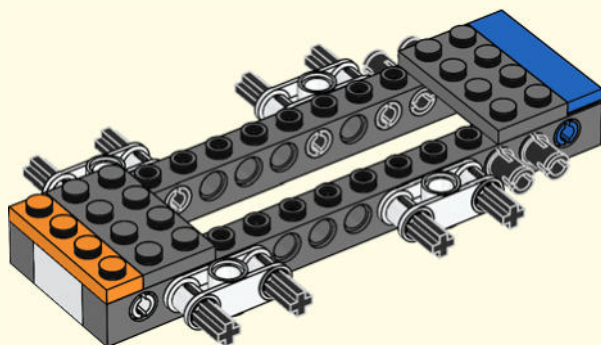
6

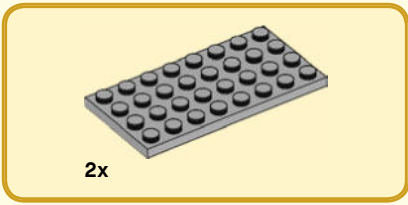




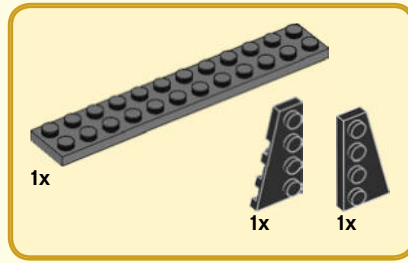
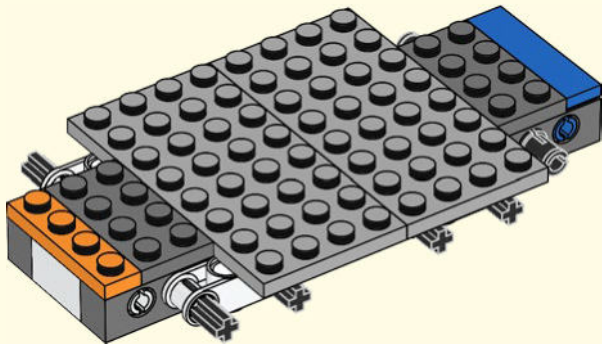
2x

7

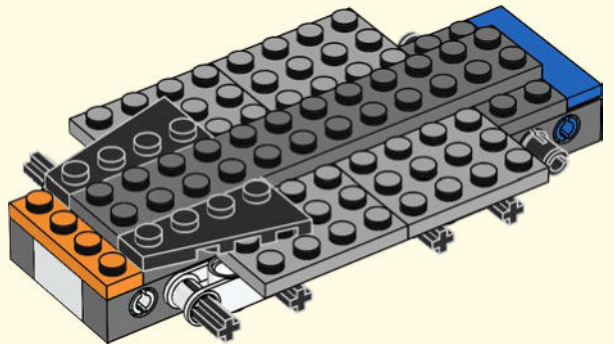




8

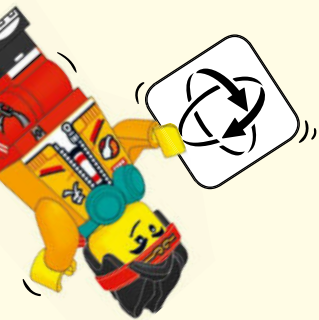
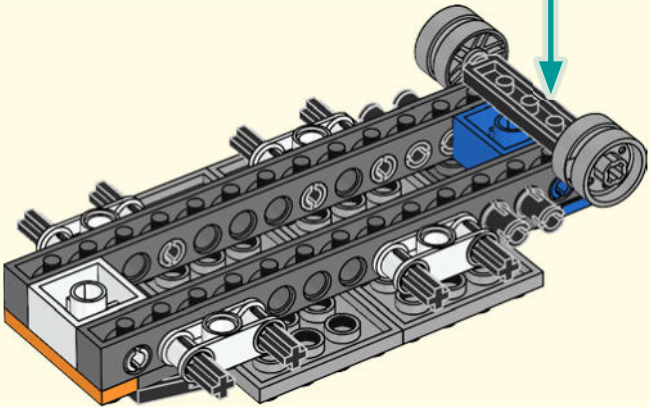
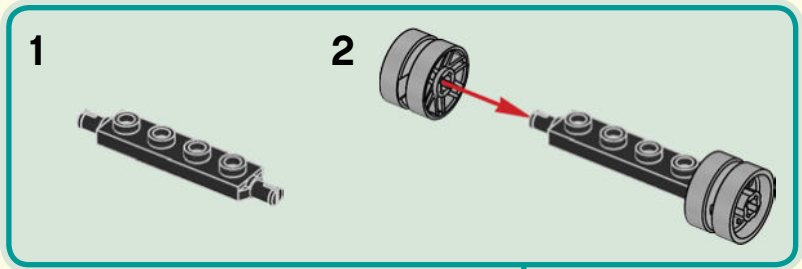


9



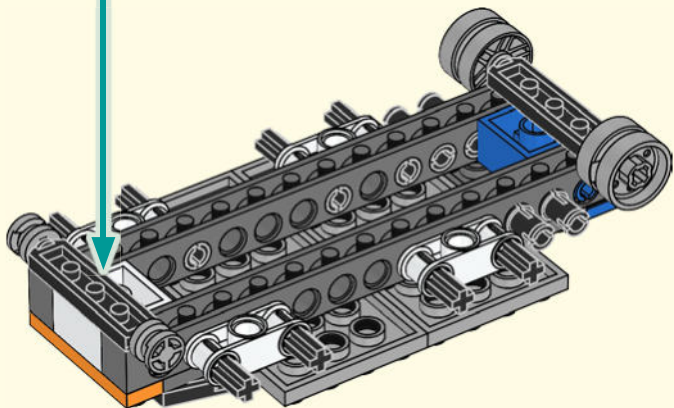
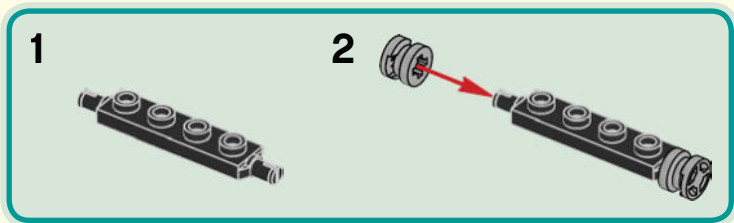


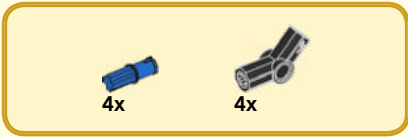
10



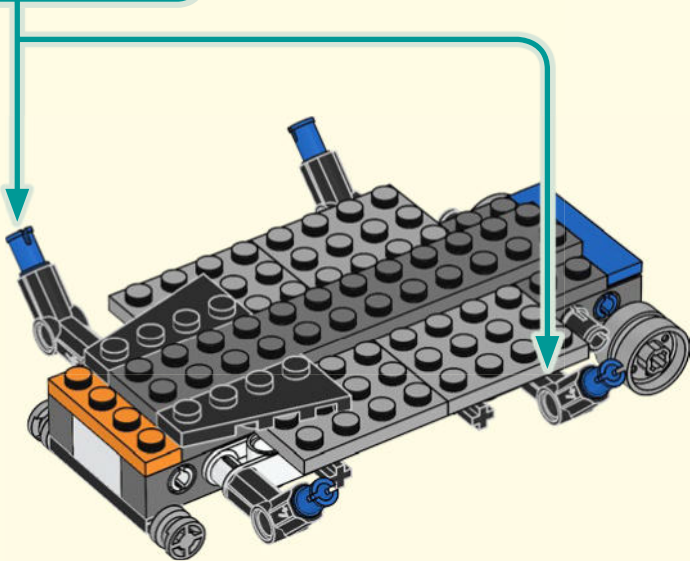
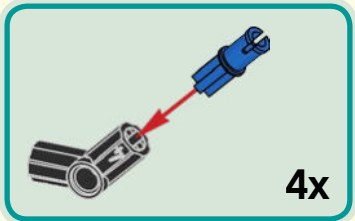


11





12



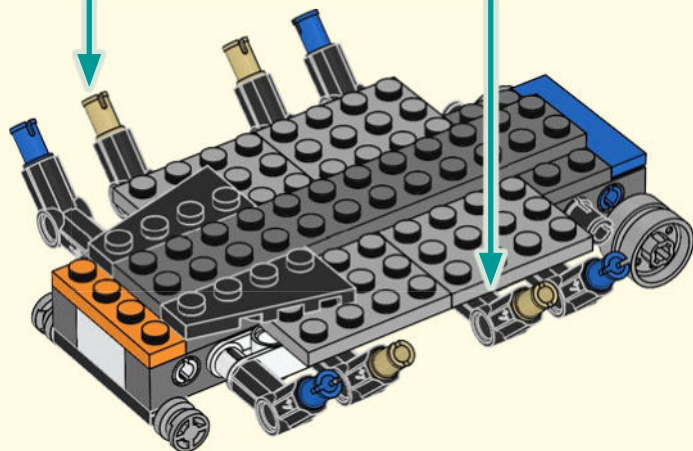
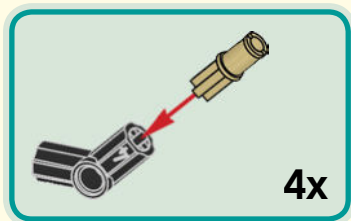


4x



4x

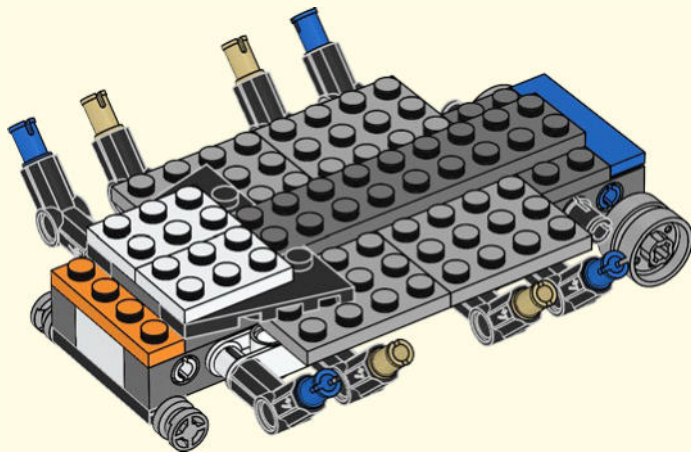
13





2x

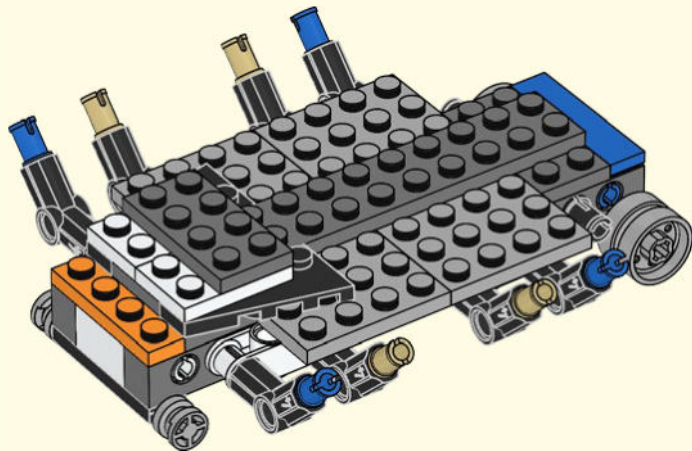
14





1x

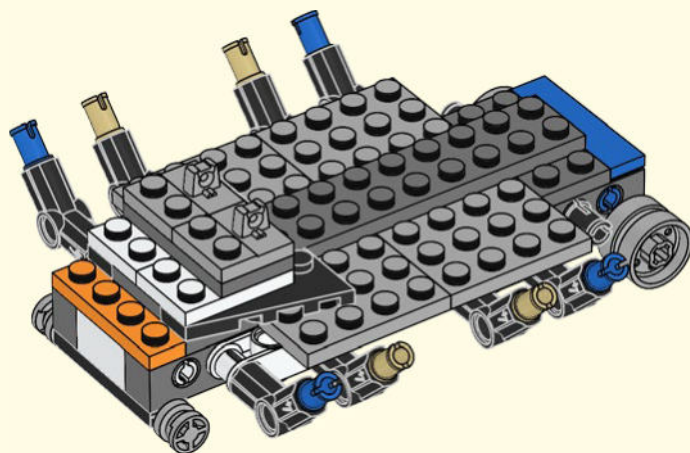
15





2x

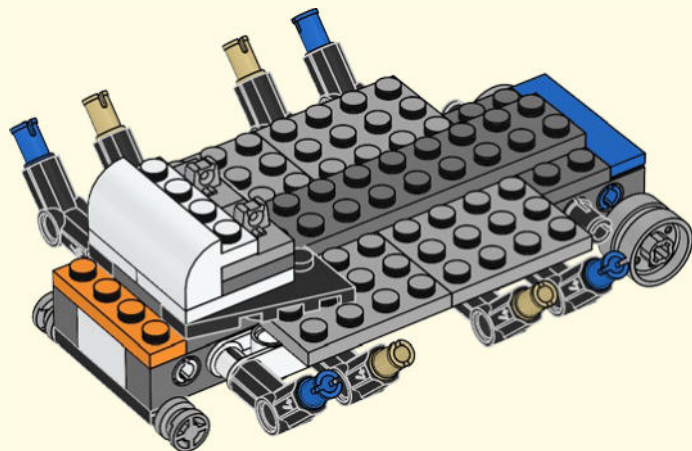
16

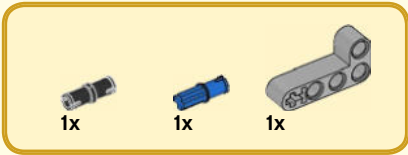




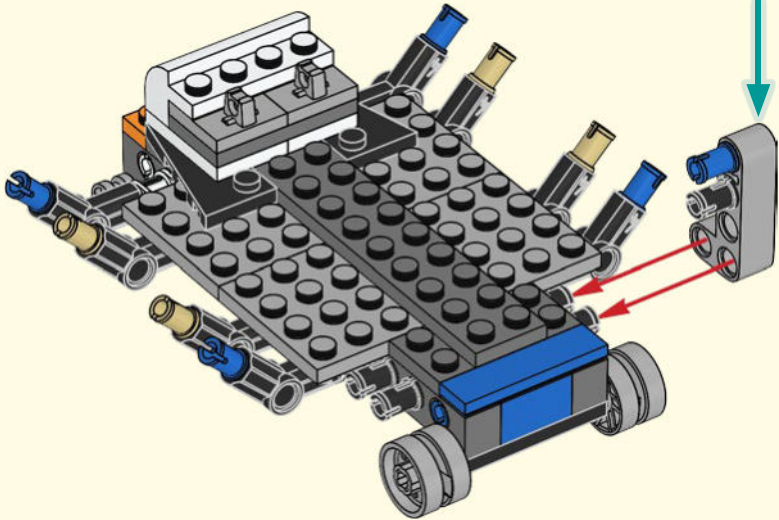
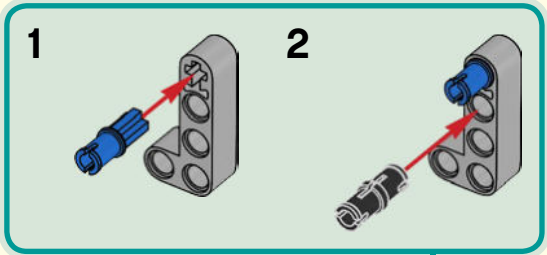
1x

17





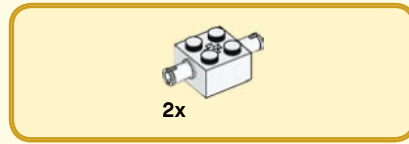
18





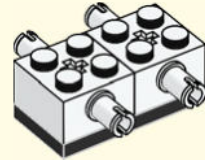
1x

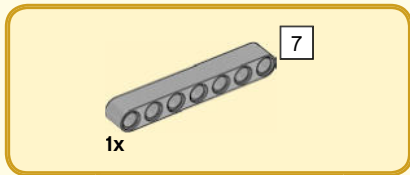
19



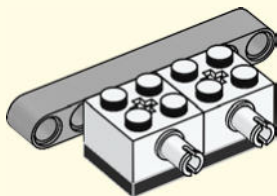
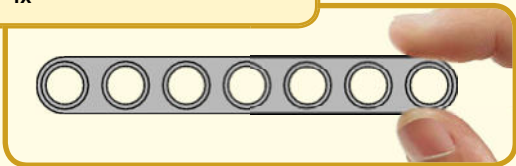
2x

20

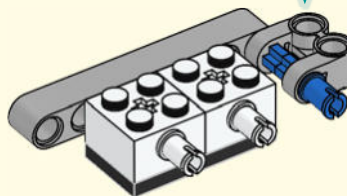
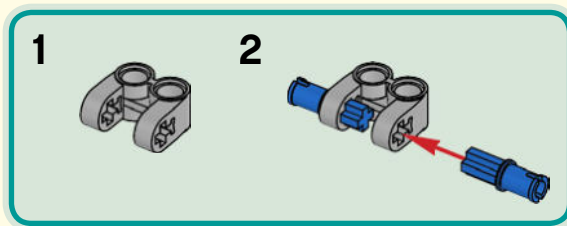


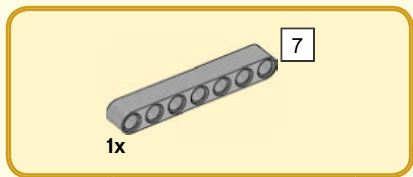


21

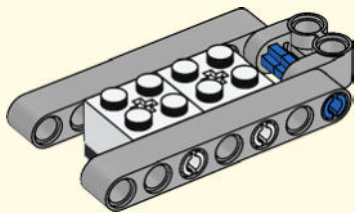
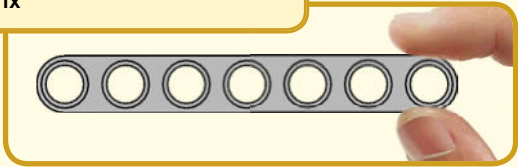


22

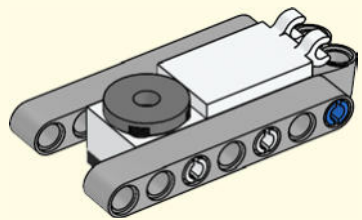




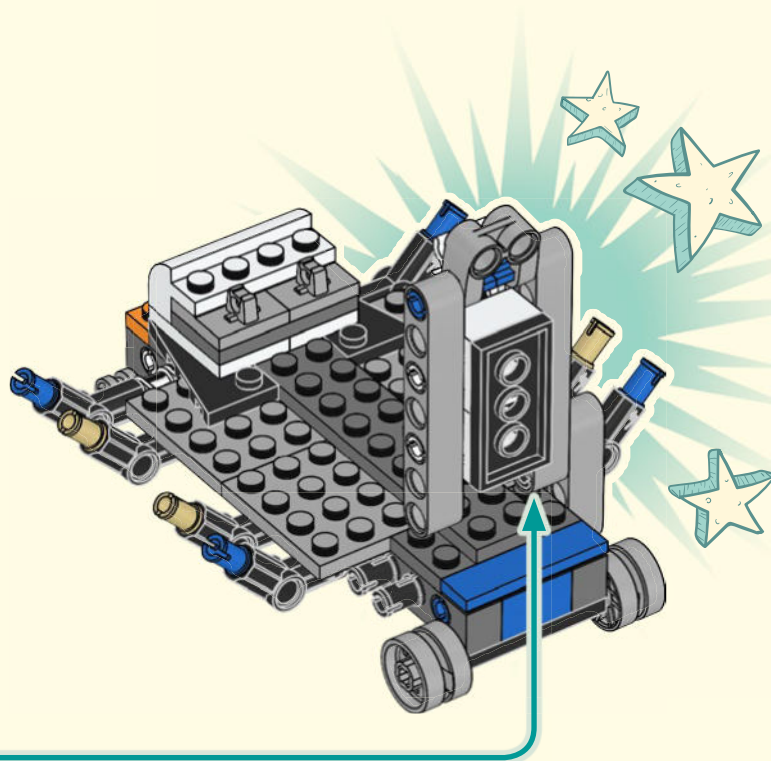
23

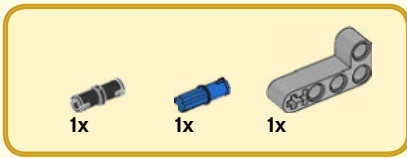


24

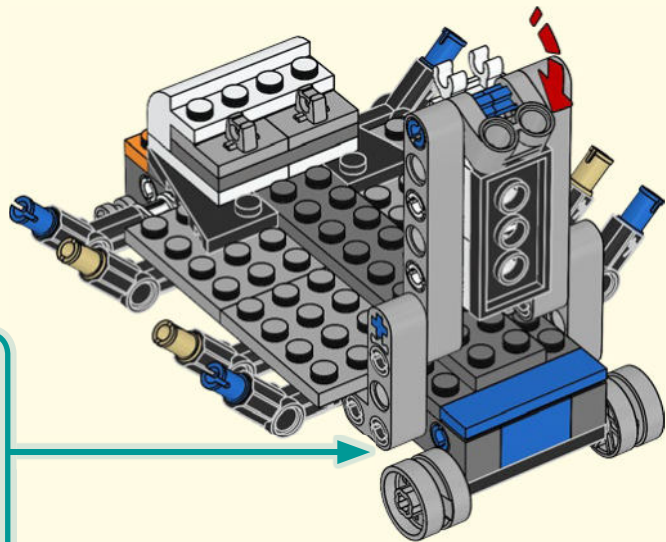
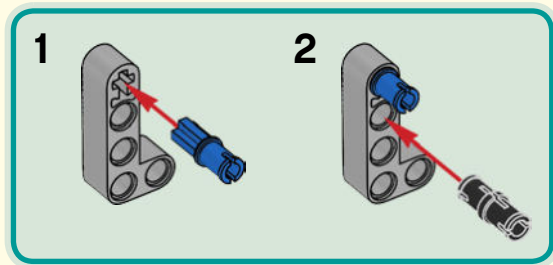


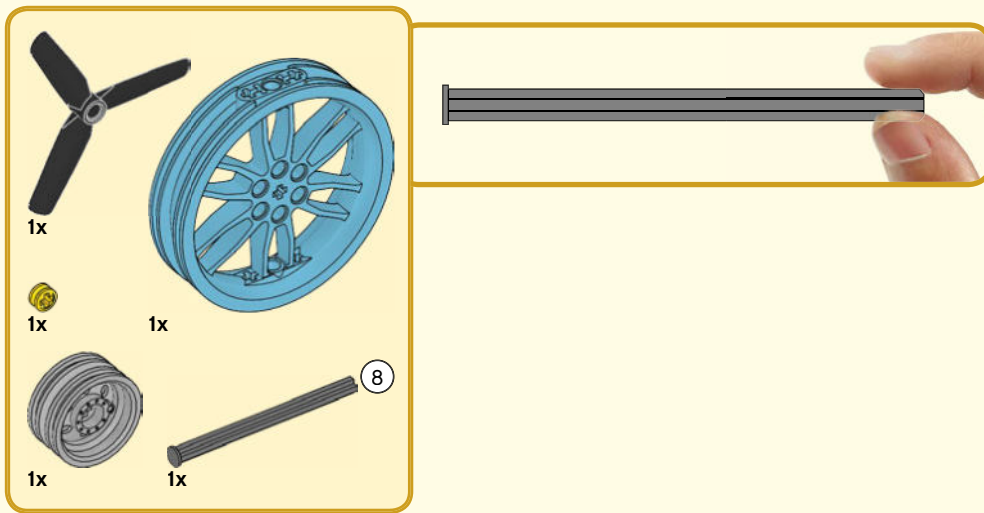
25





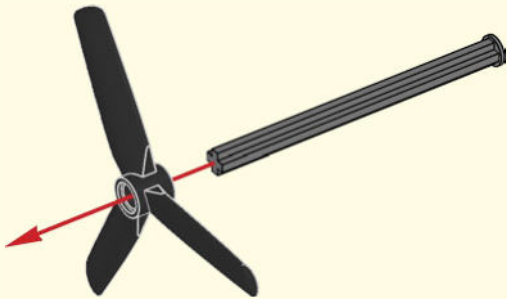
26



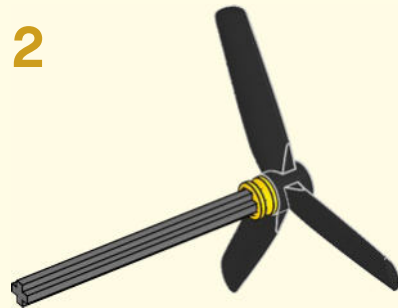


27

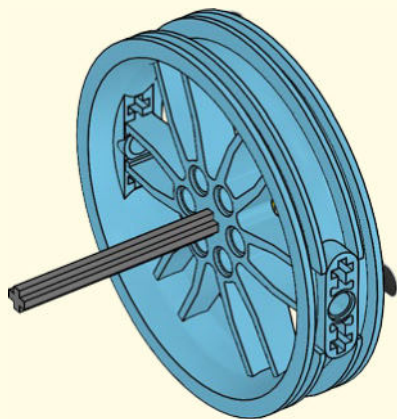
1



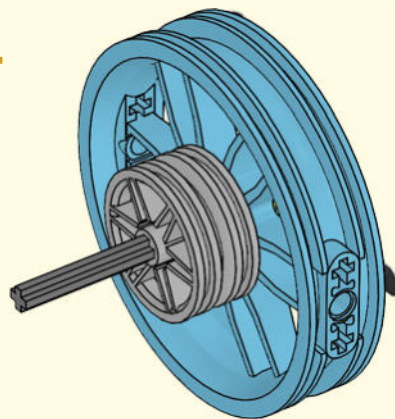
2

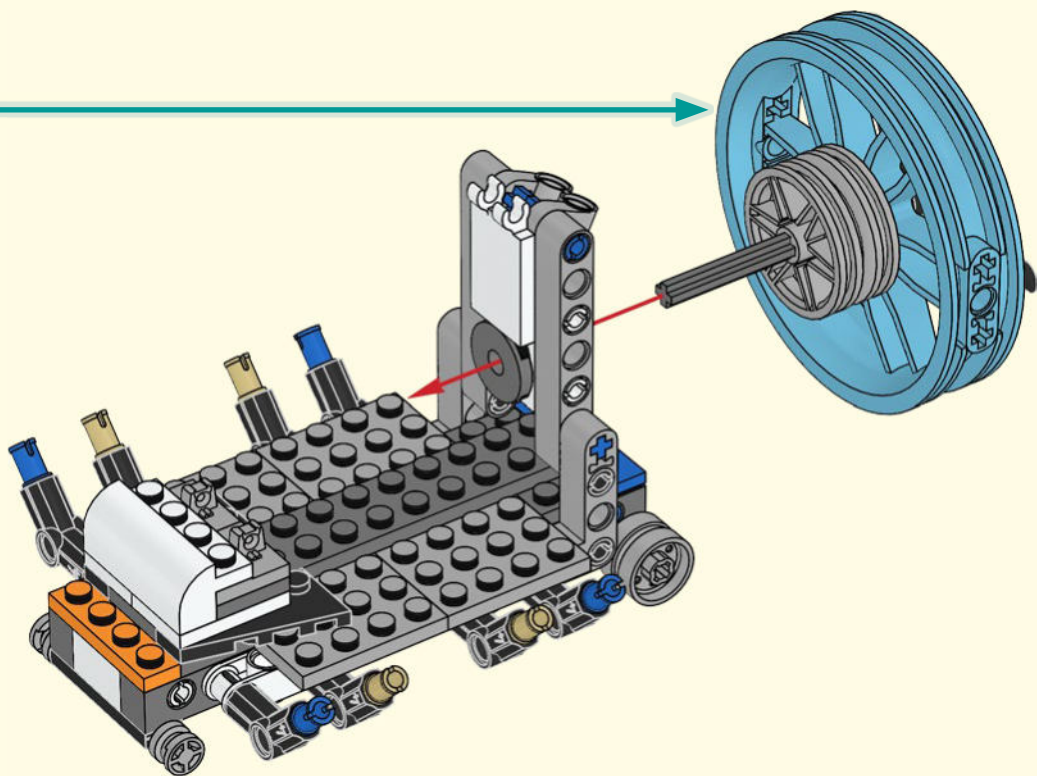


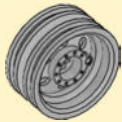
3



4

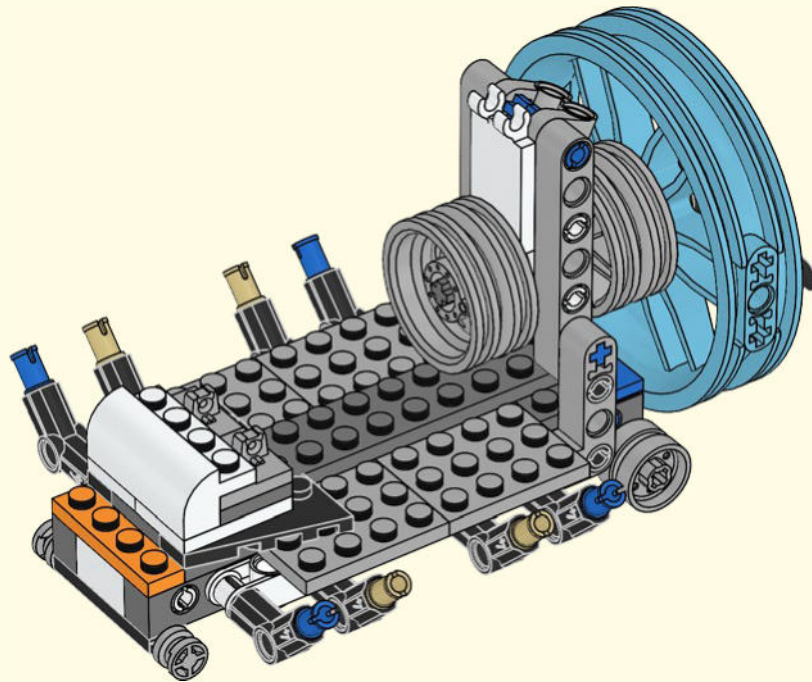






1x

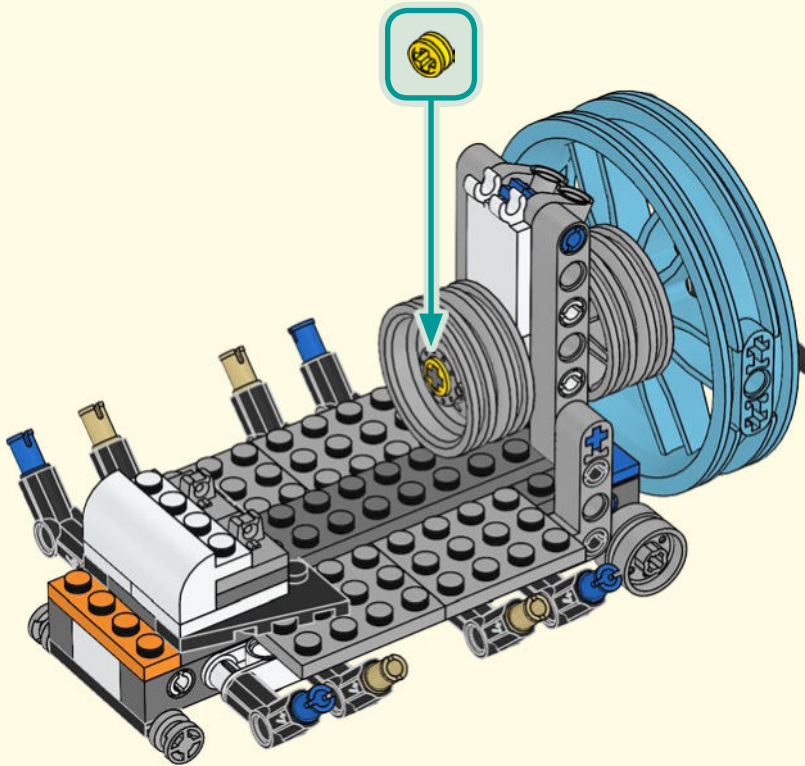
28





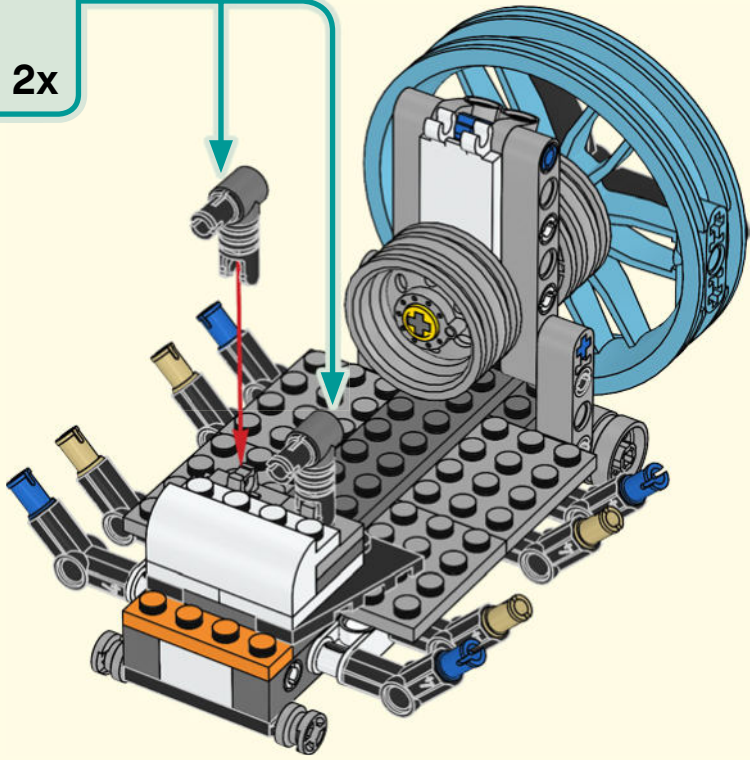
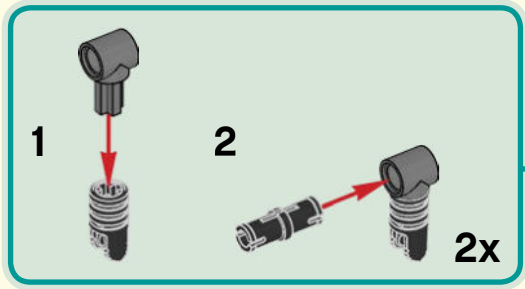
1x

29





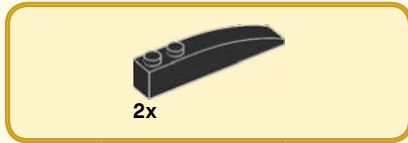
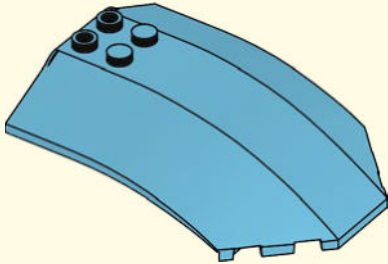
30





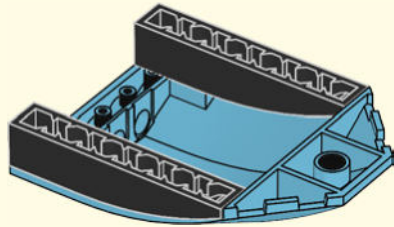
1x

31



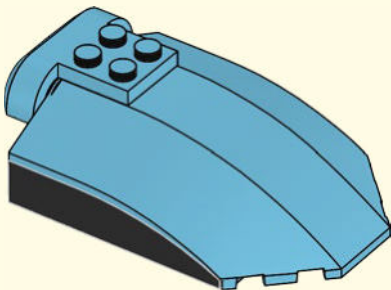
2x

32

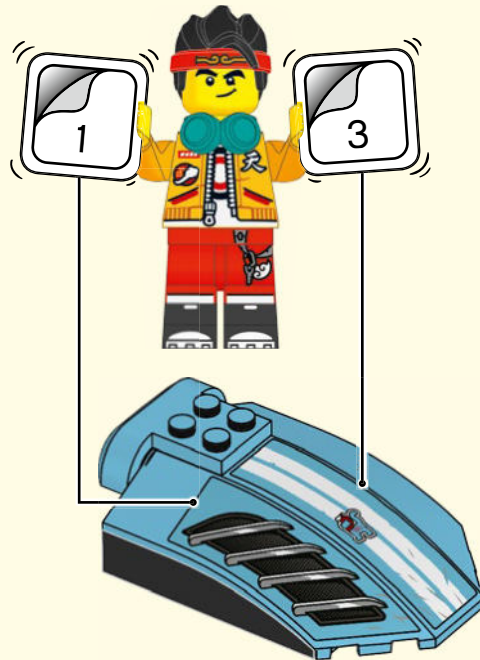




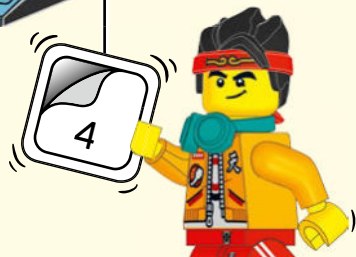
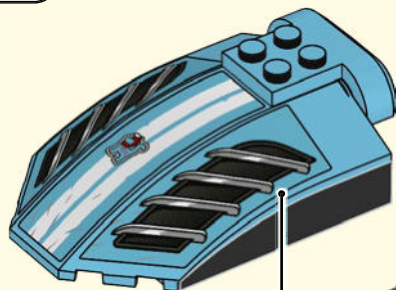
33



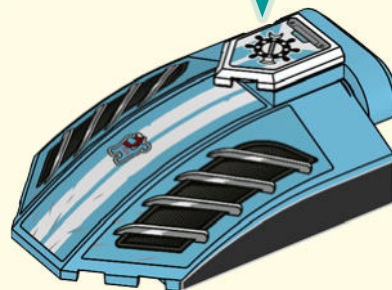
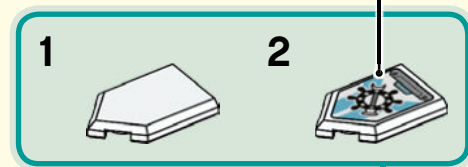
34



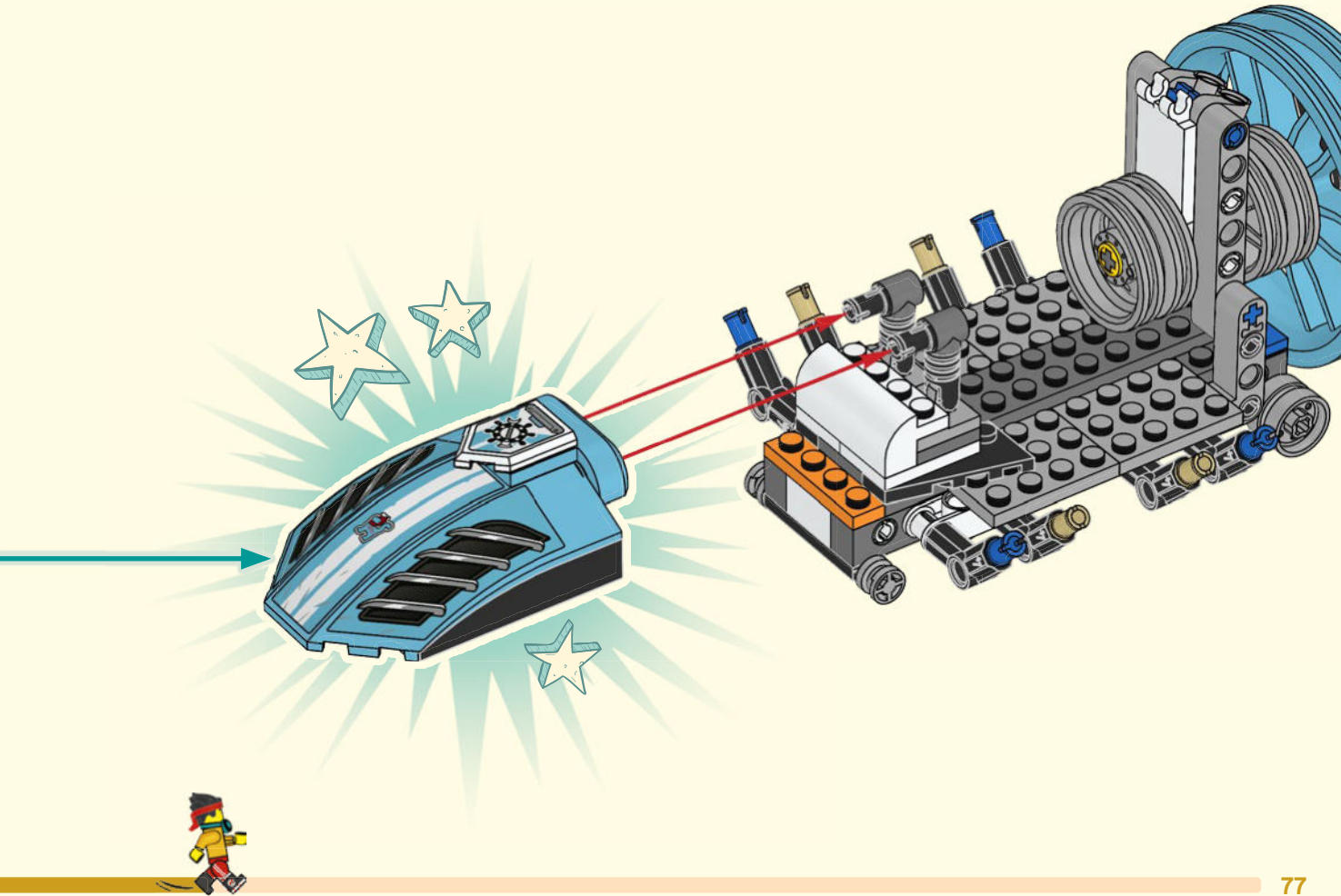
35



36



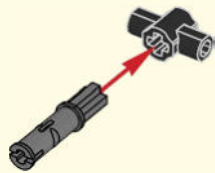
37



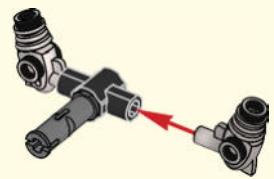


38

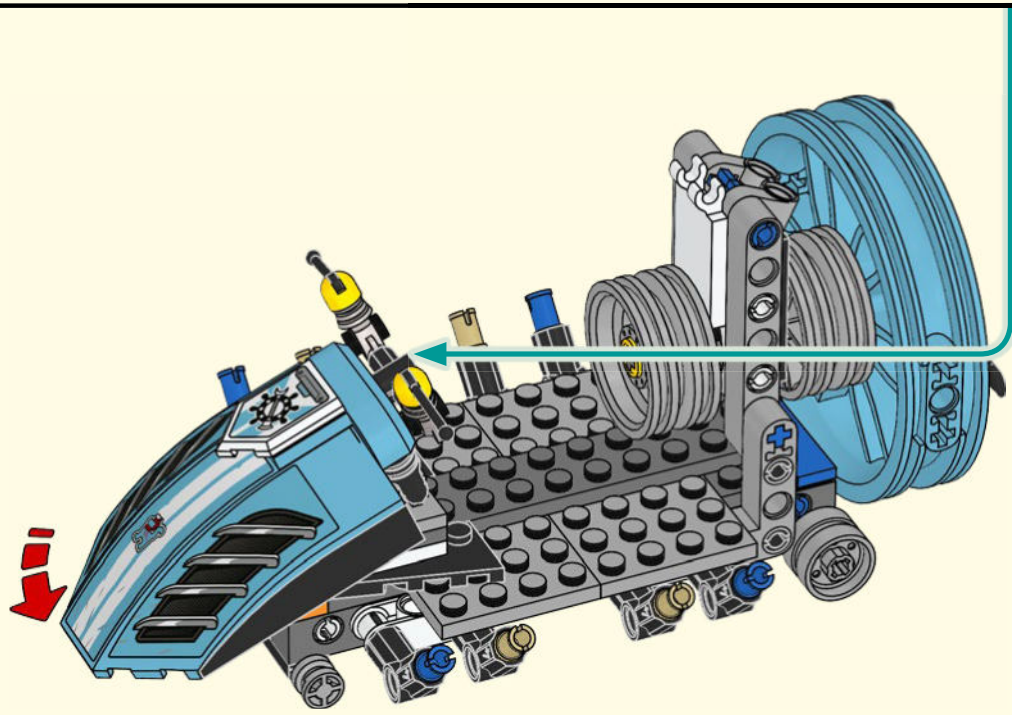
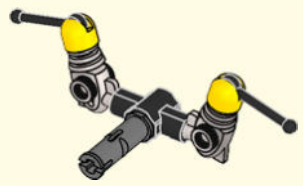
1

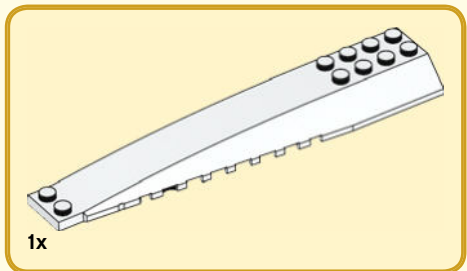
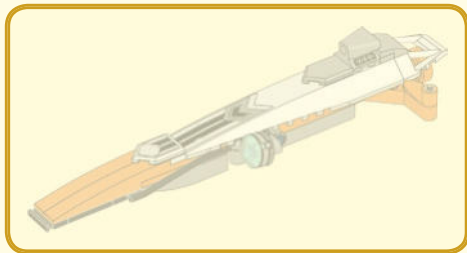


2

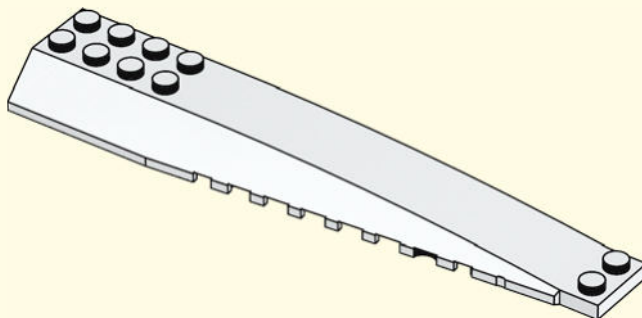


3

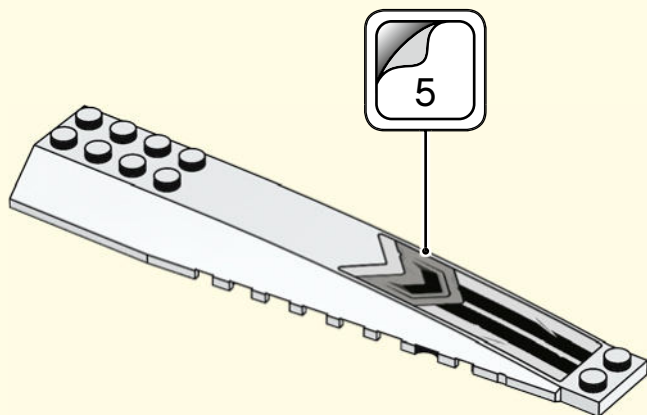




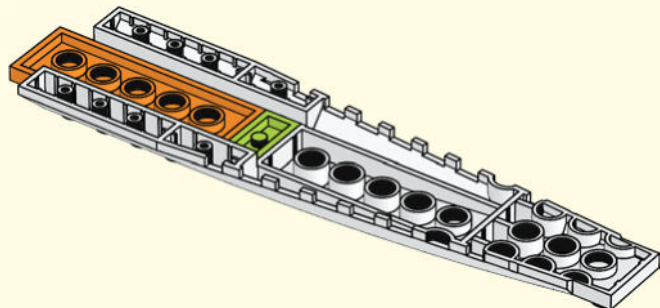
39



40



41





1x

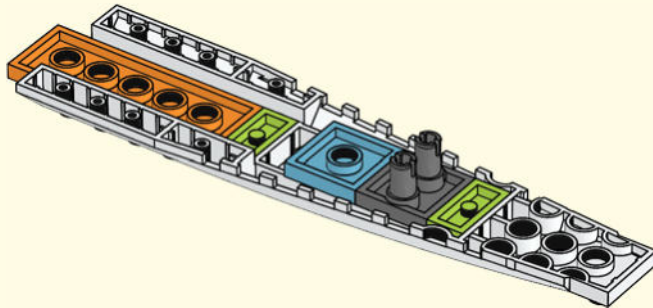


1x



1x

42



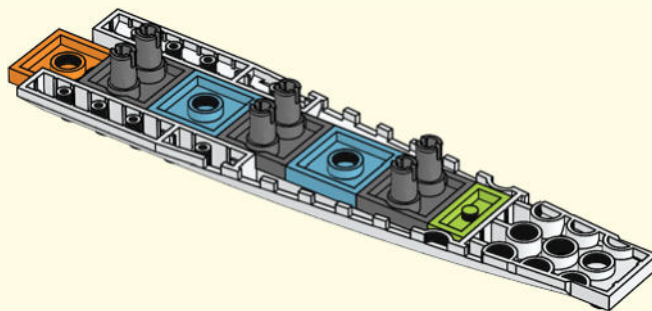


1x



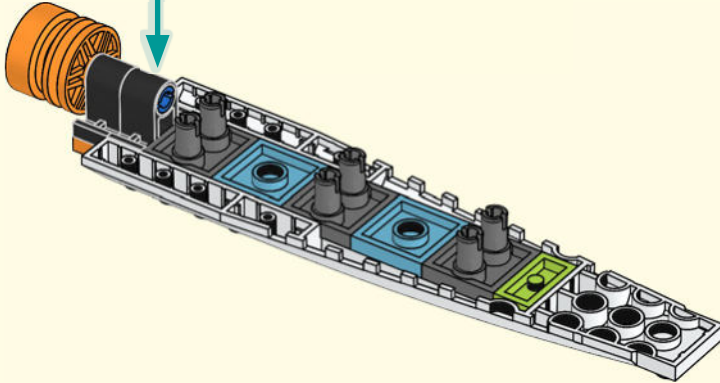
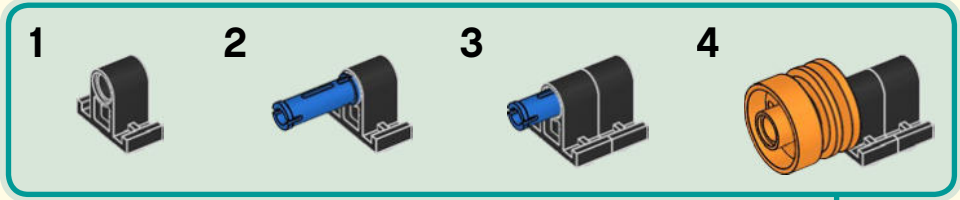
2x

43





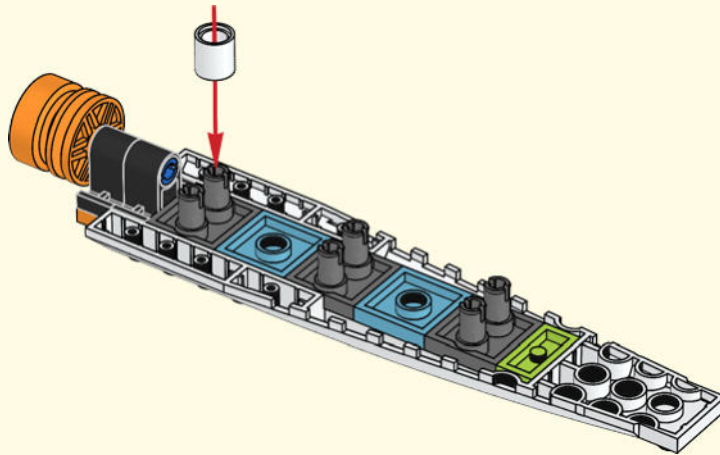
44

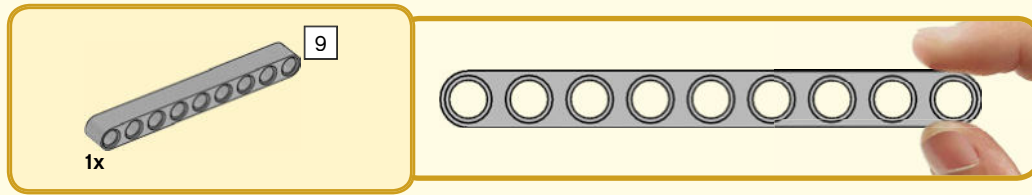




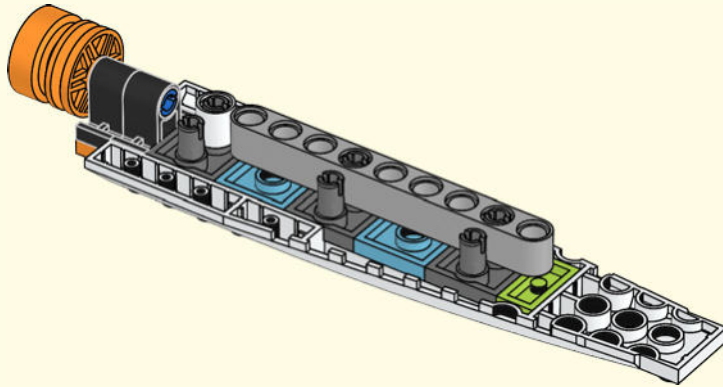
1x

45





46



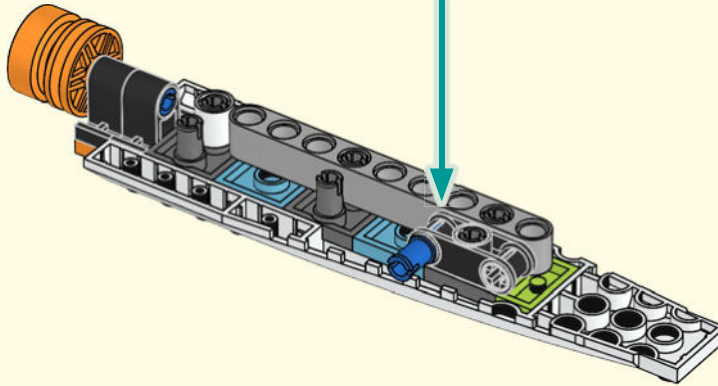
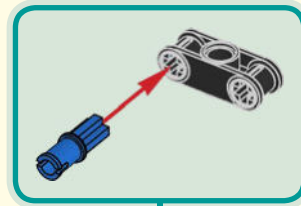


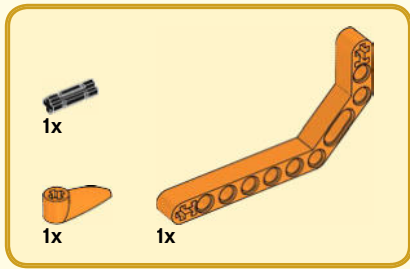
1x



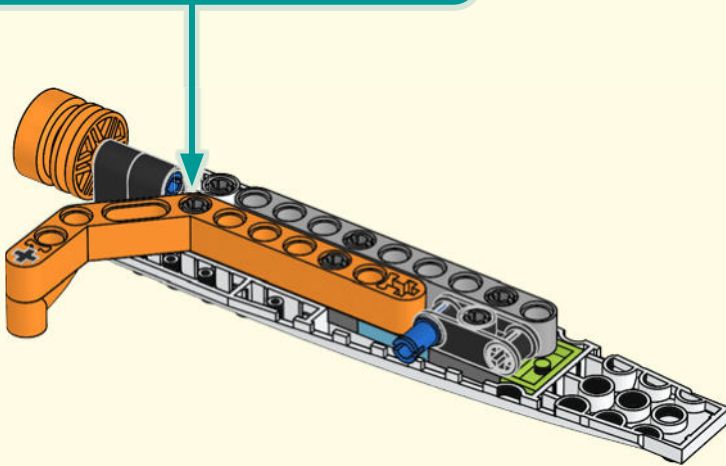
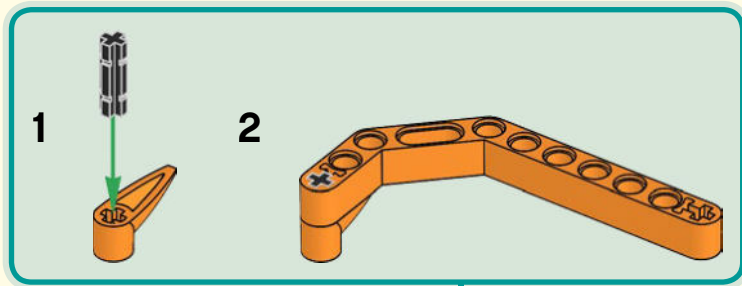
1x

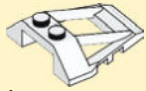
47





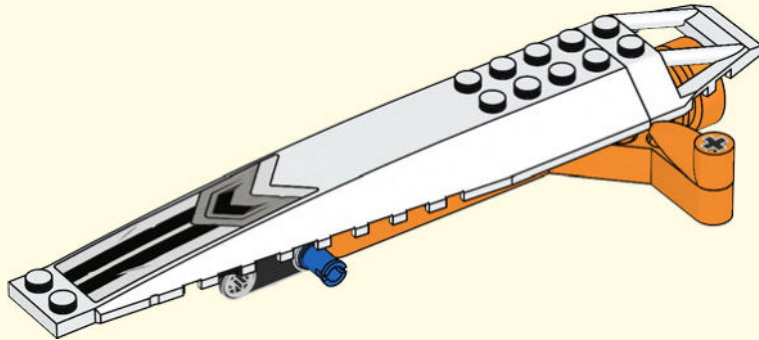
48





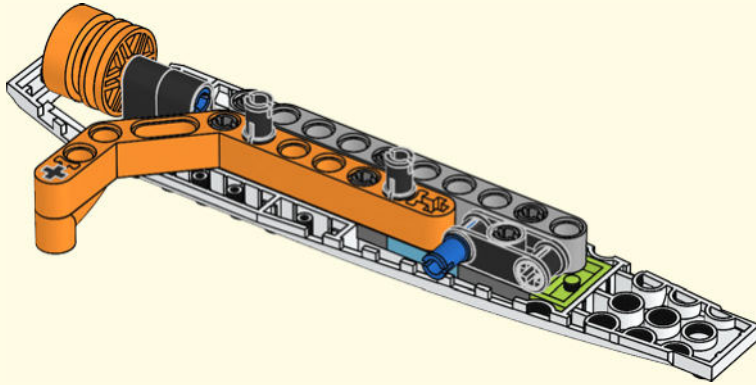
1x

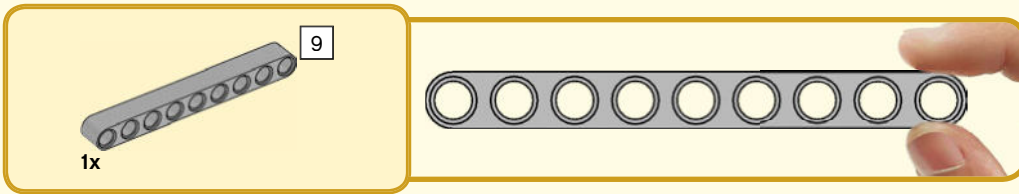
49



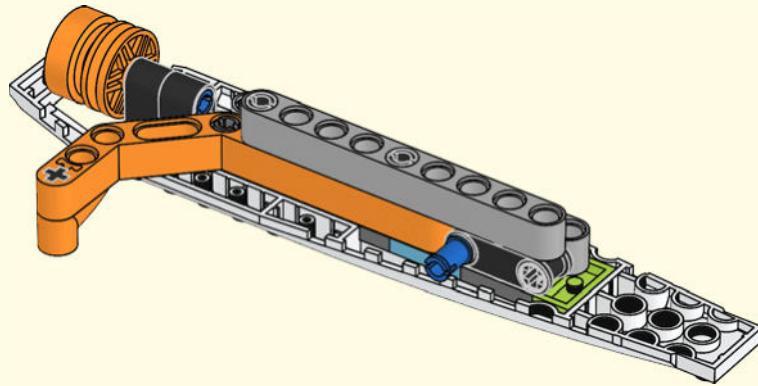
2x

50



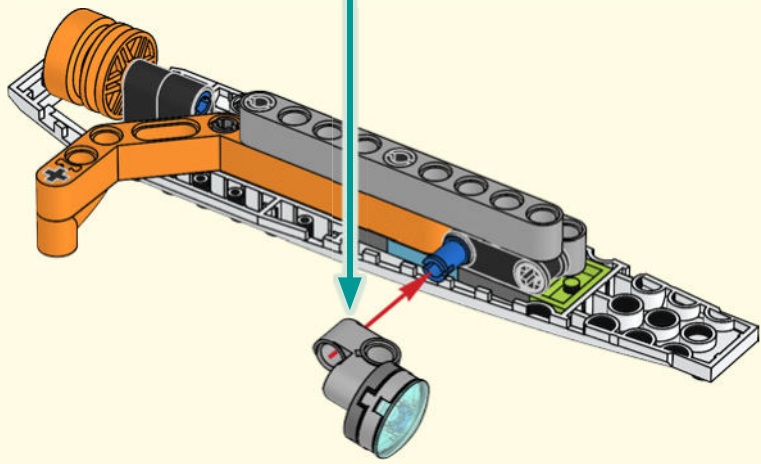
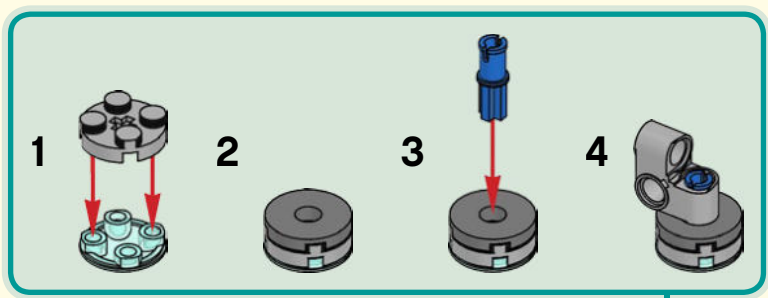


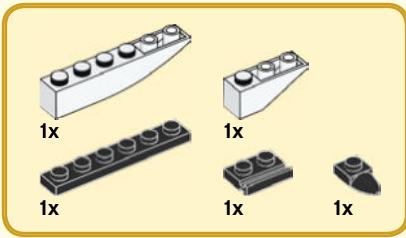
51



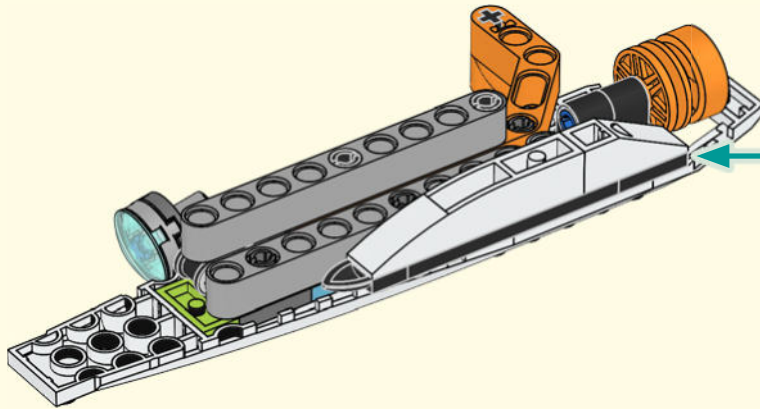
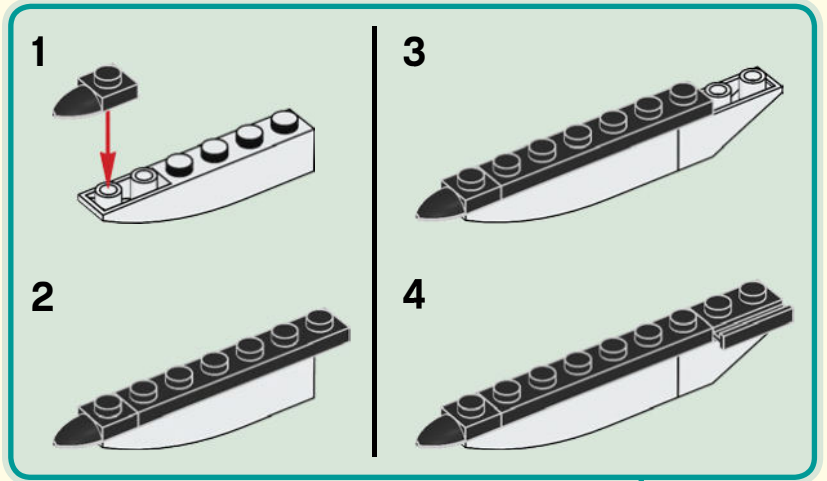


52





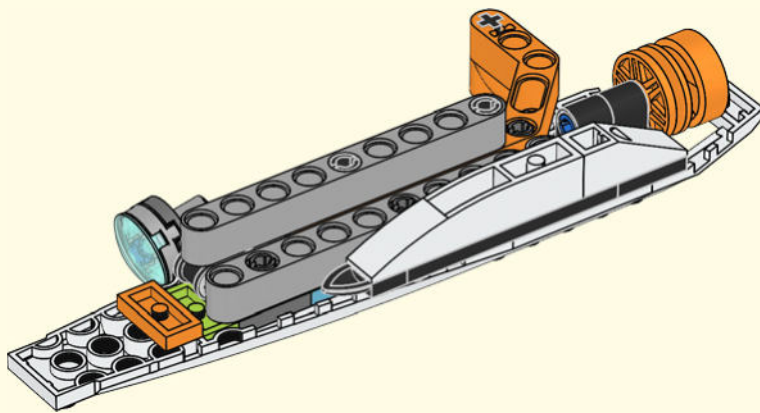
53

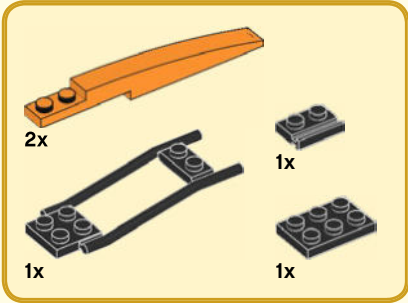




1x

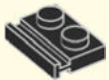
54



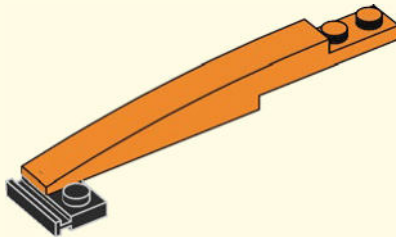


55

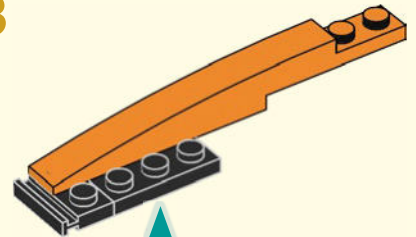
1

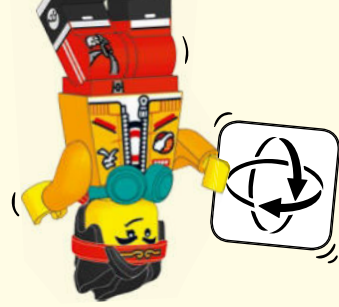


2

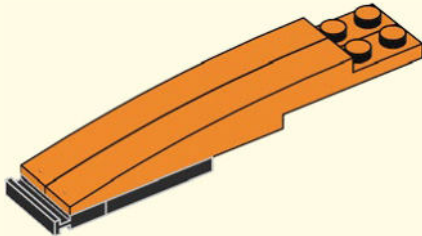


3

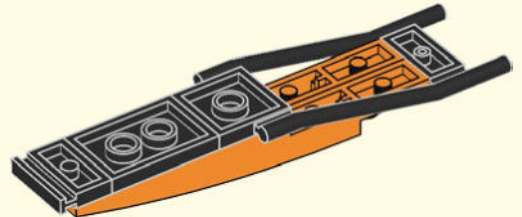


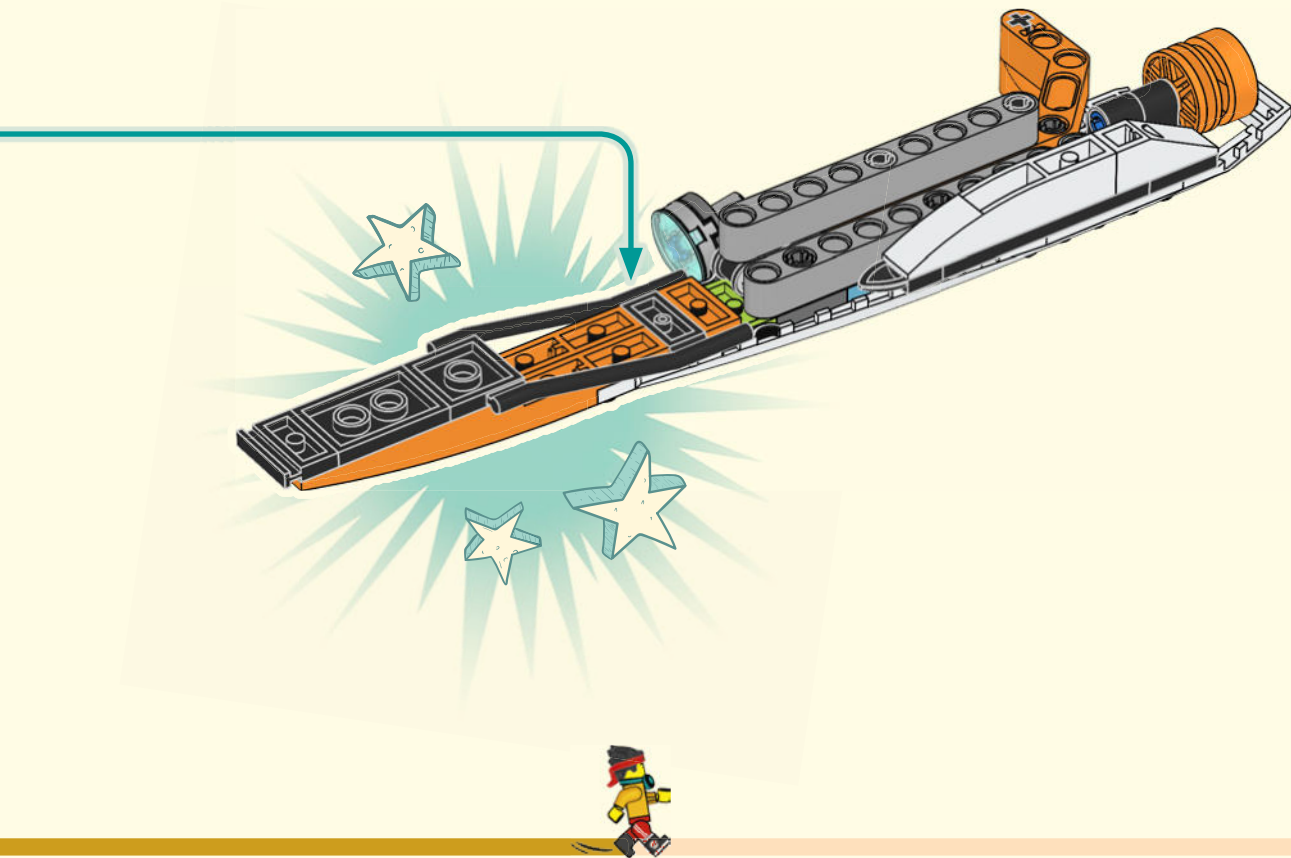


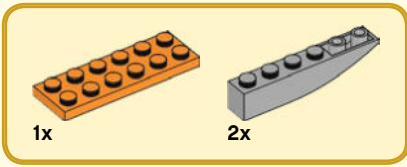
4



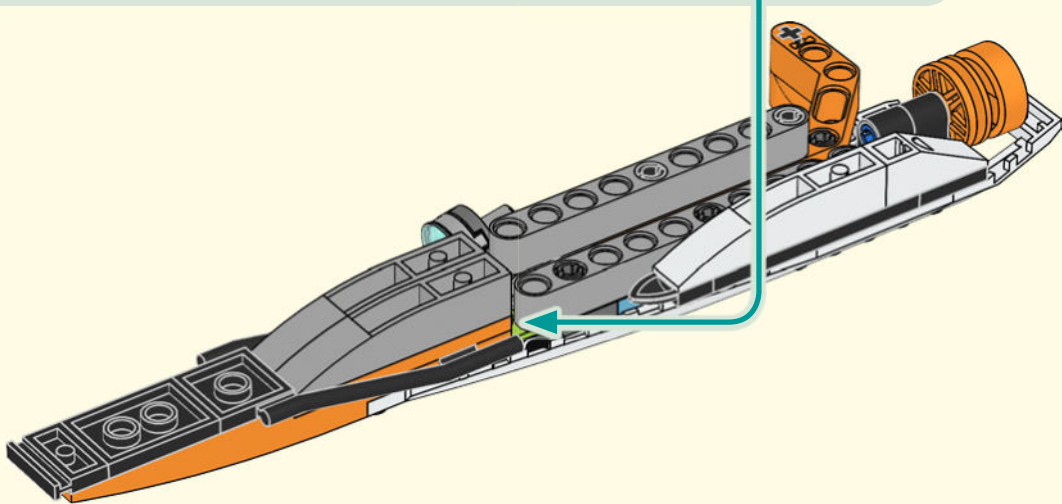
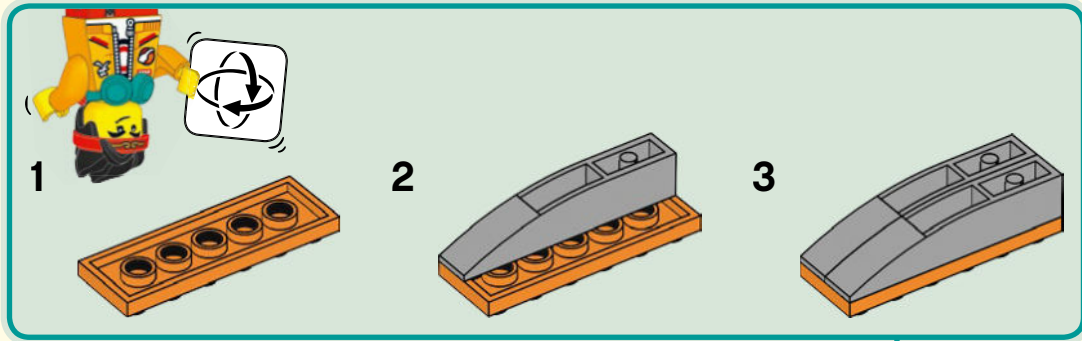
5







56



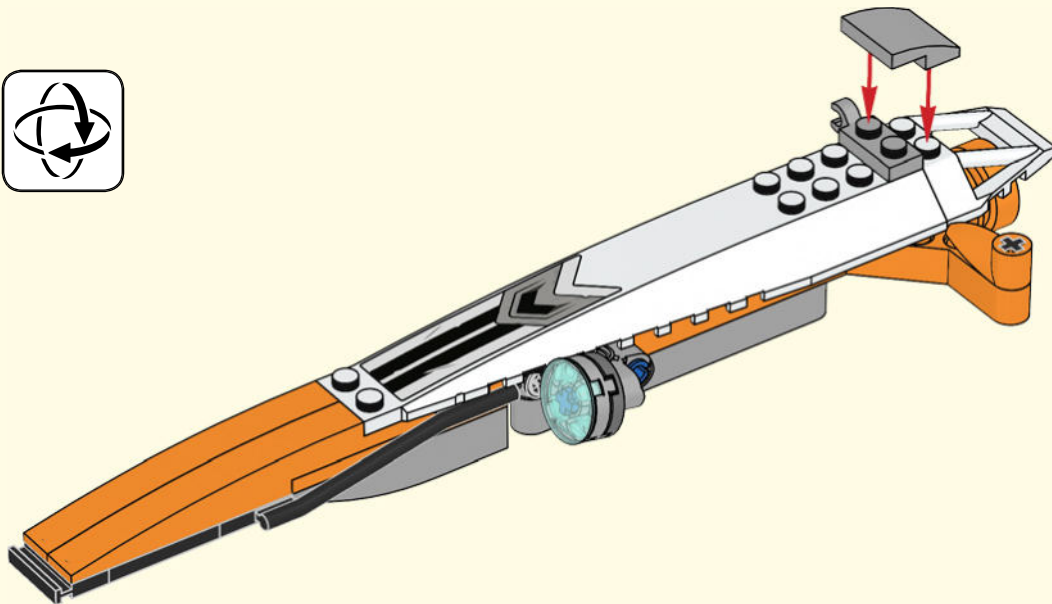


1x



1x

57



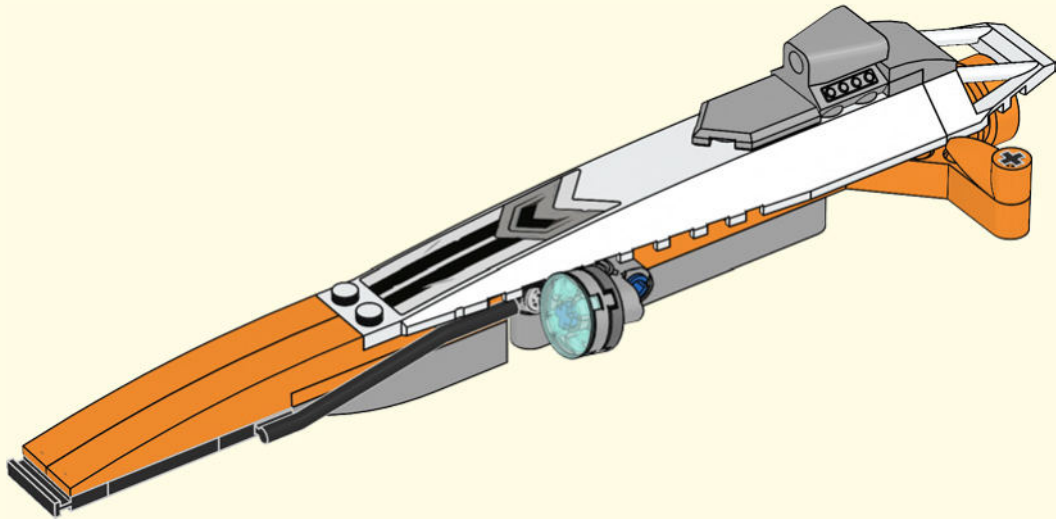


1x



1x

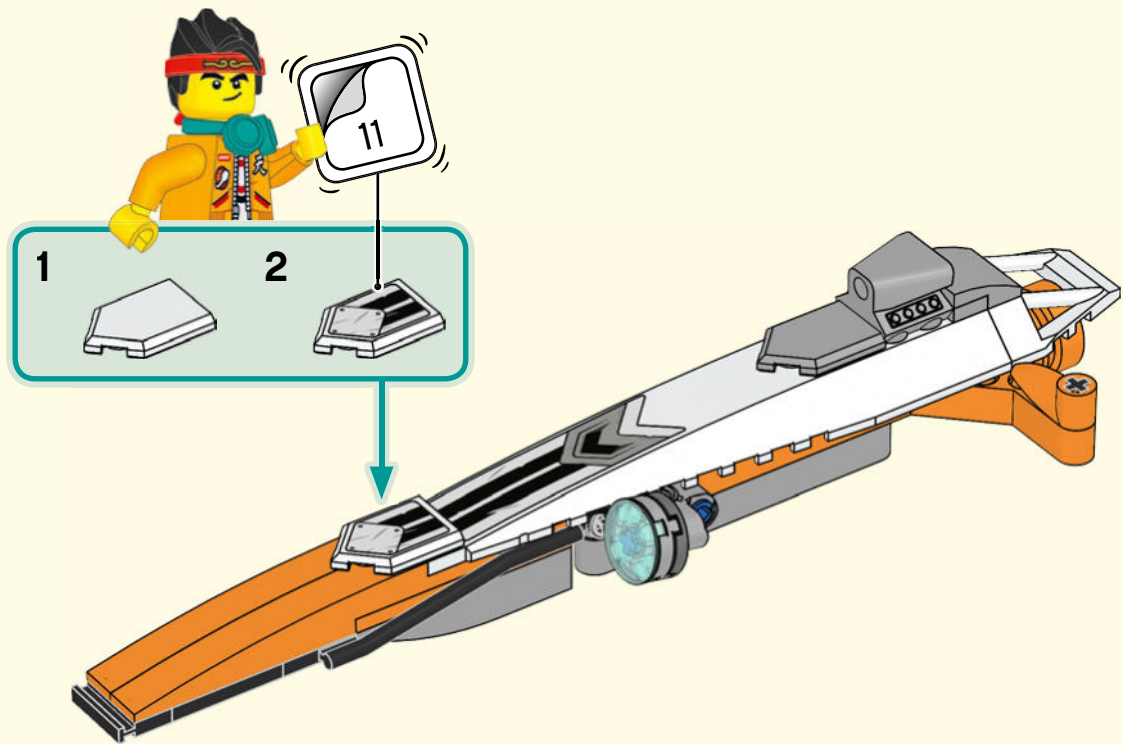
58



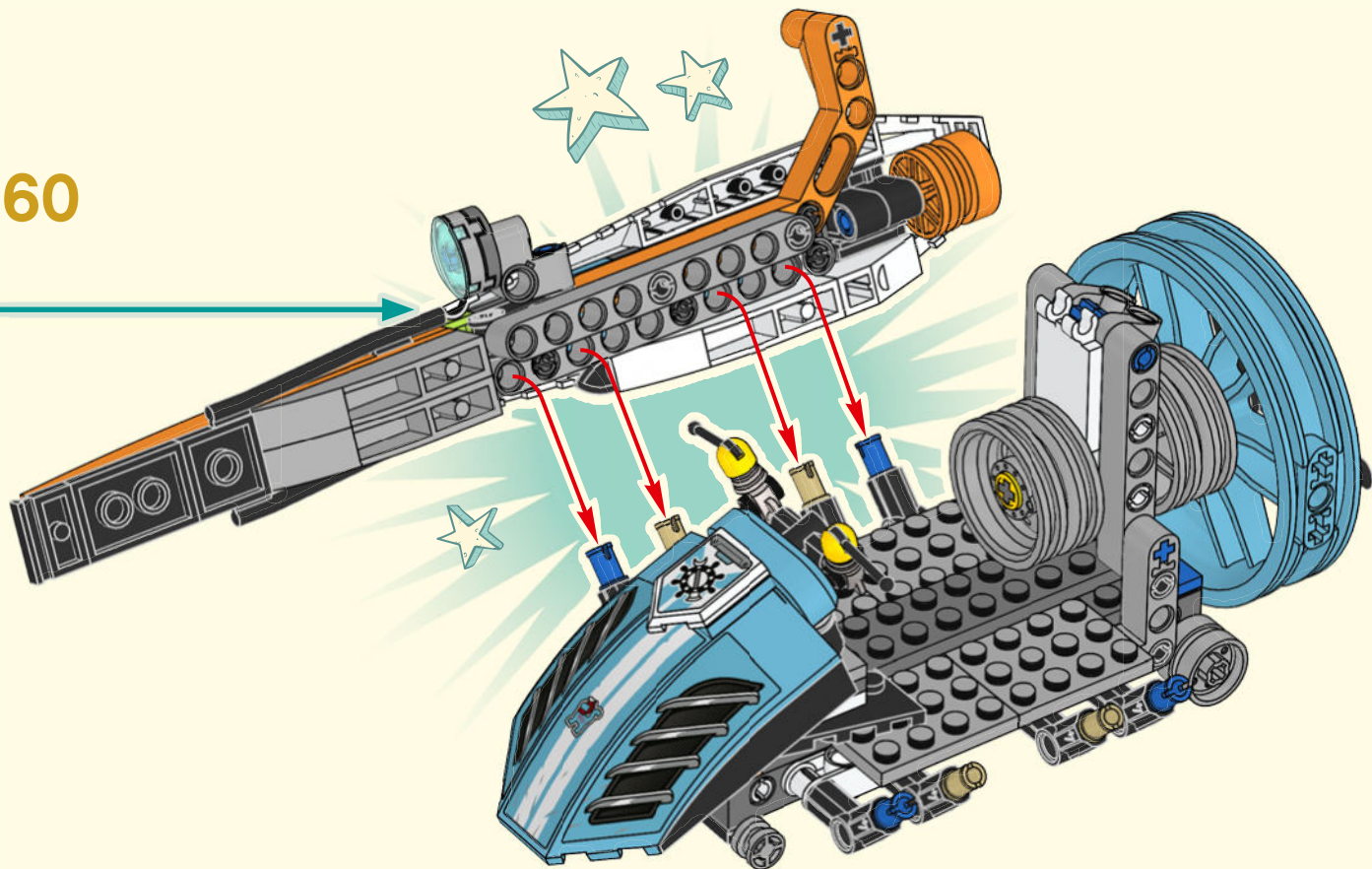


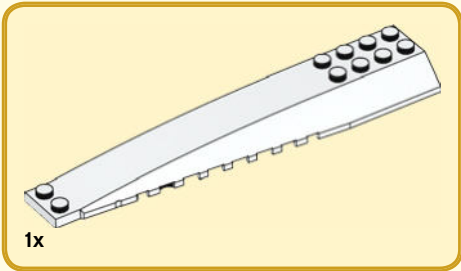
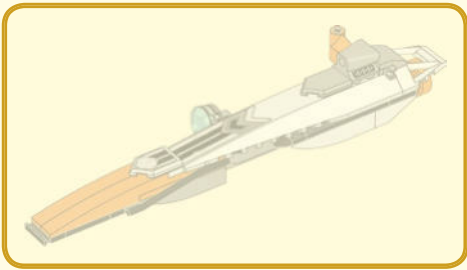
1x

59



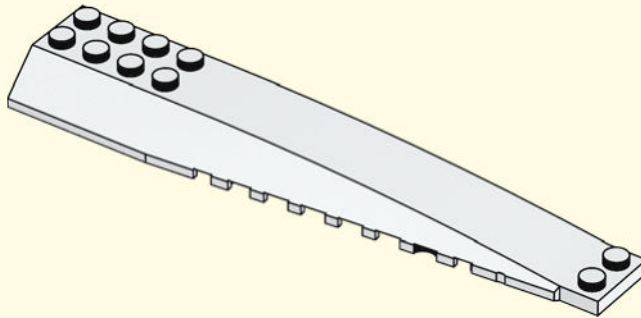
60



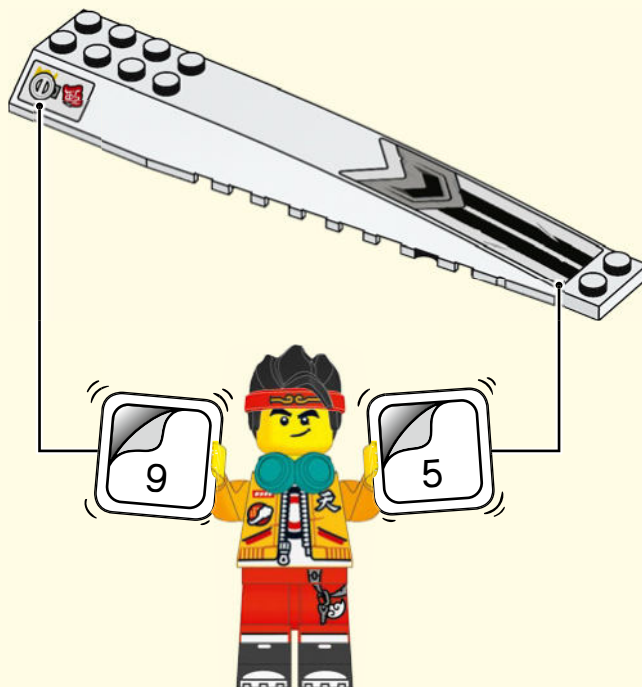


1x

61

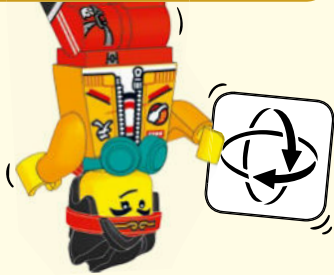


62

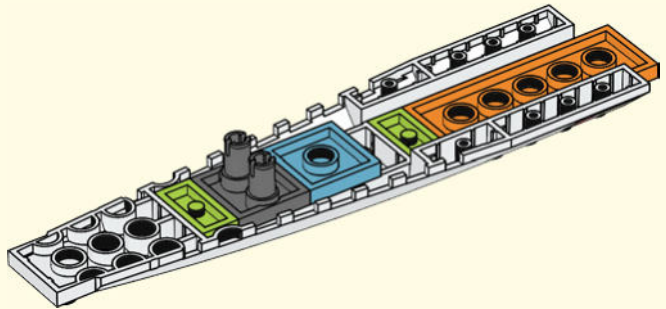
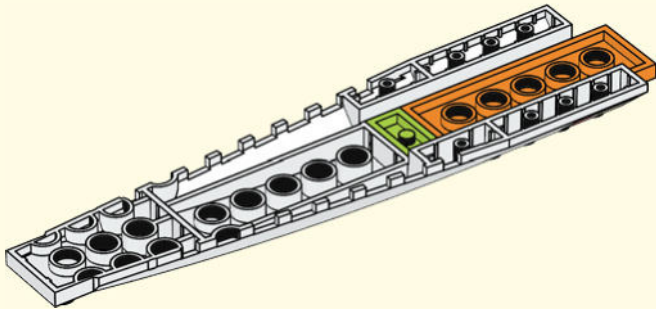




63



64



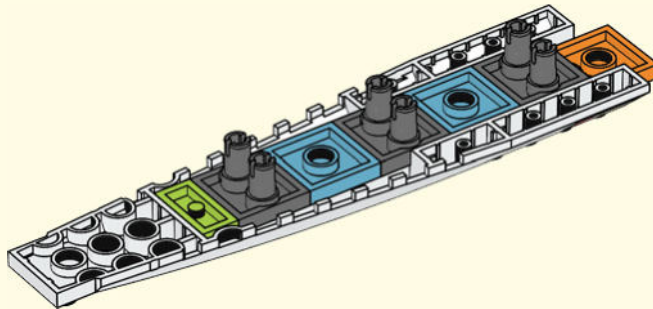


1x



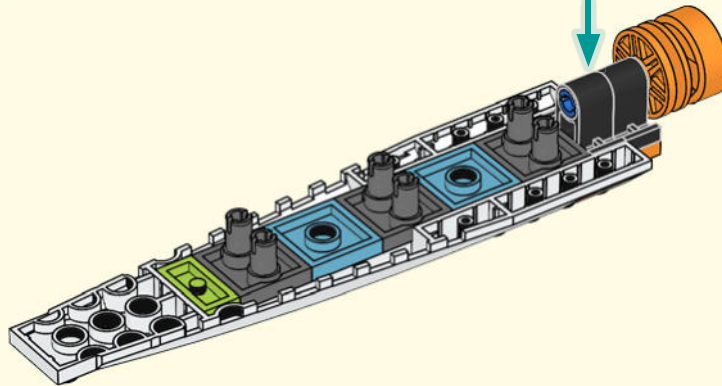
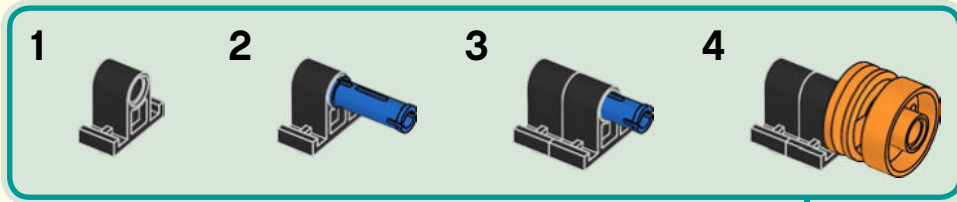
2x

65





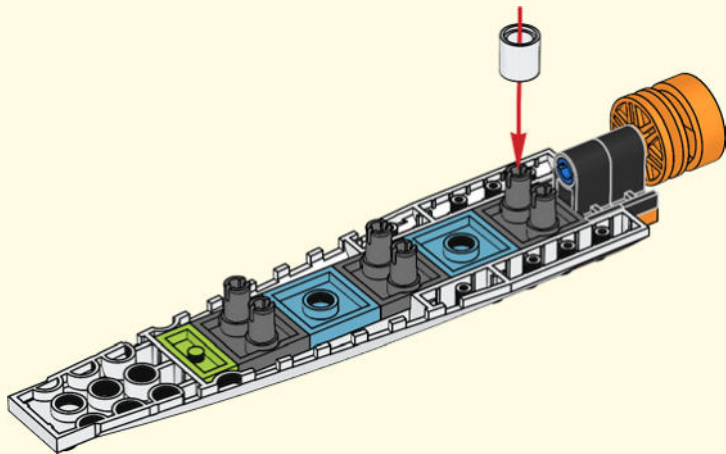
66

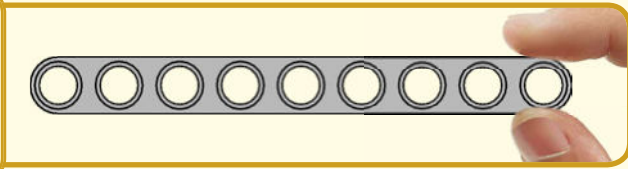
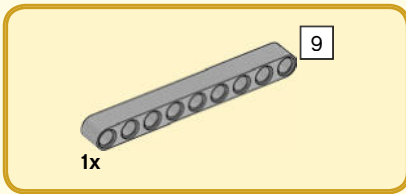




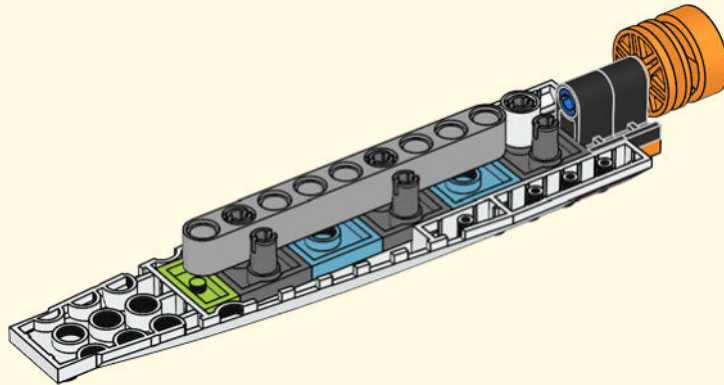
1x

67





68



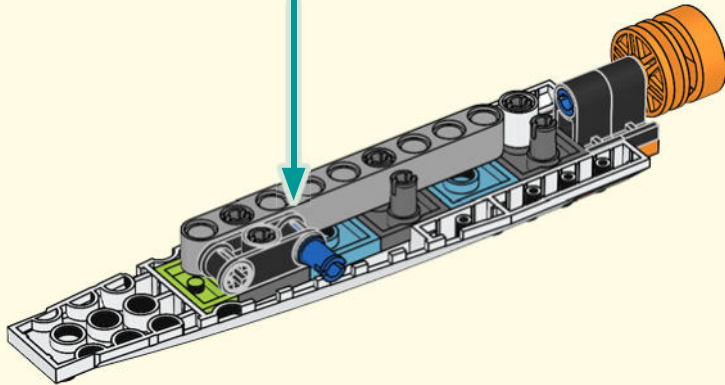
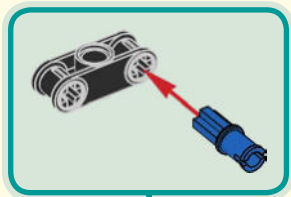


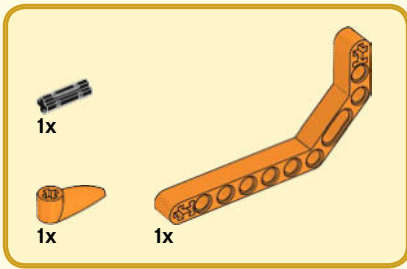
1x



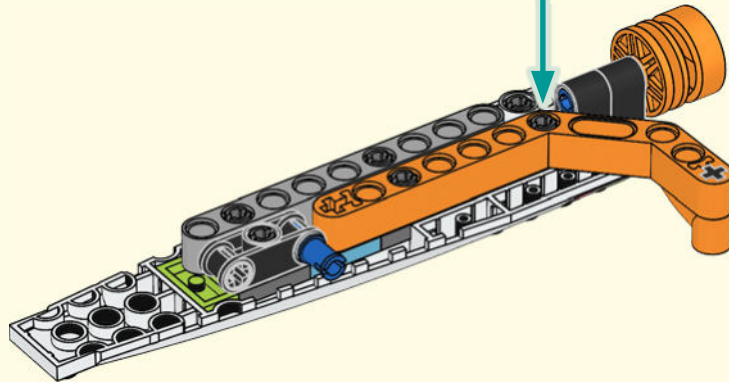
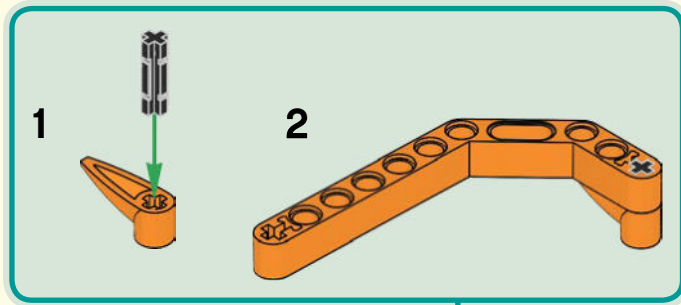
1x

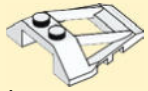
69





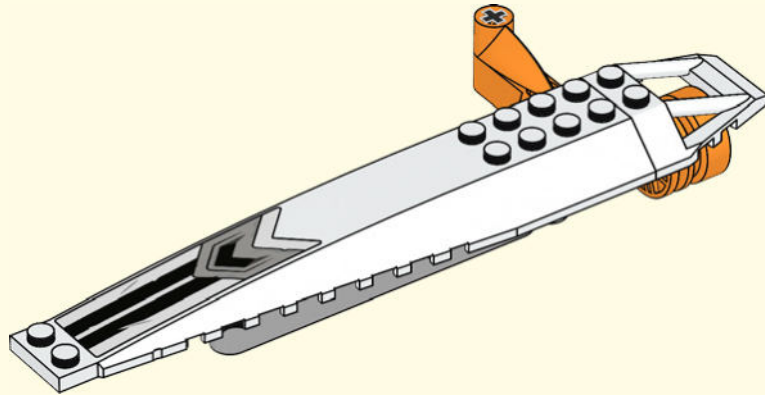
70





1x

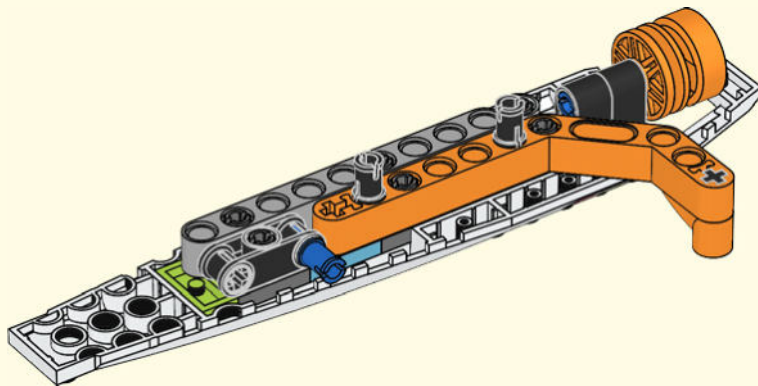
71

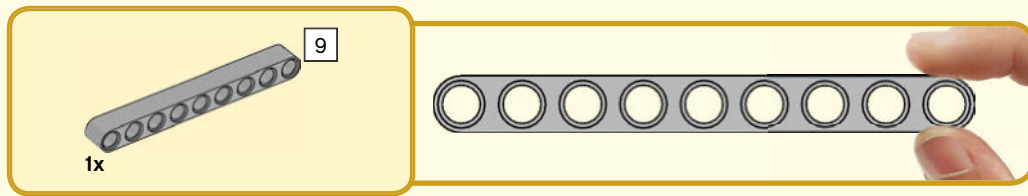




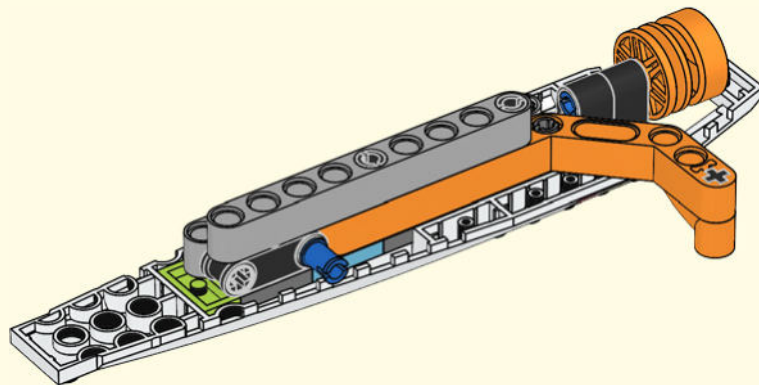
2x

72



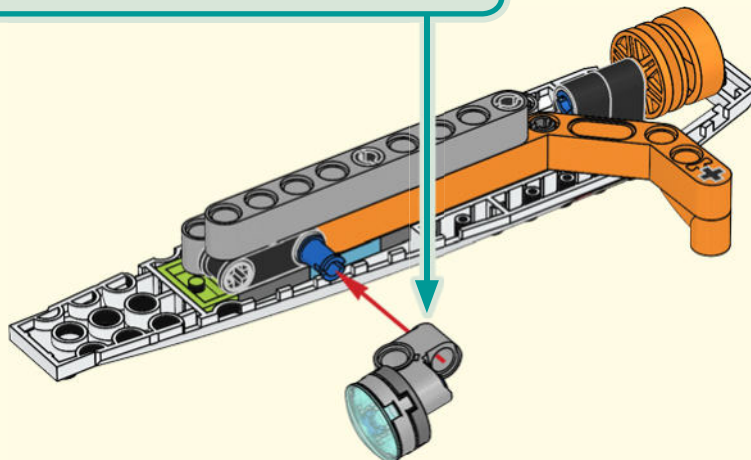
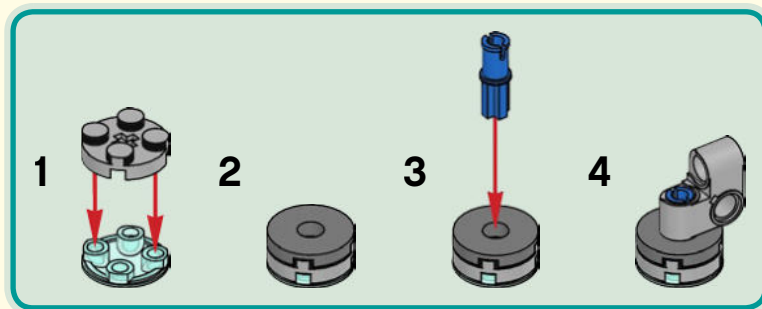


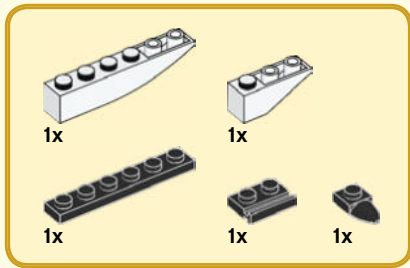
73



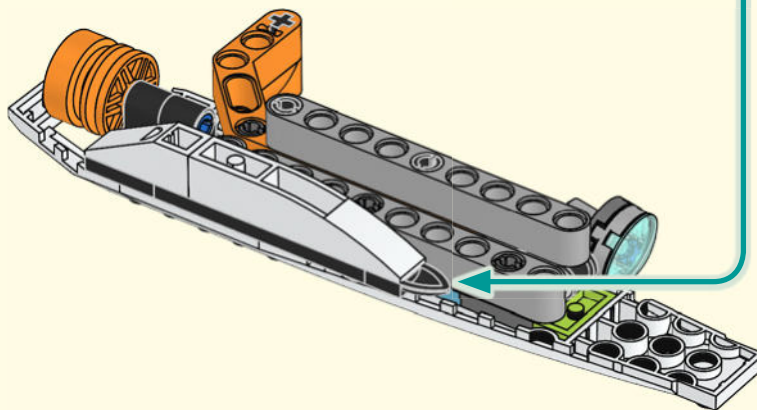
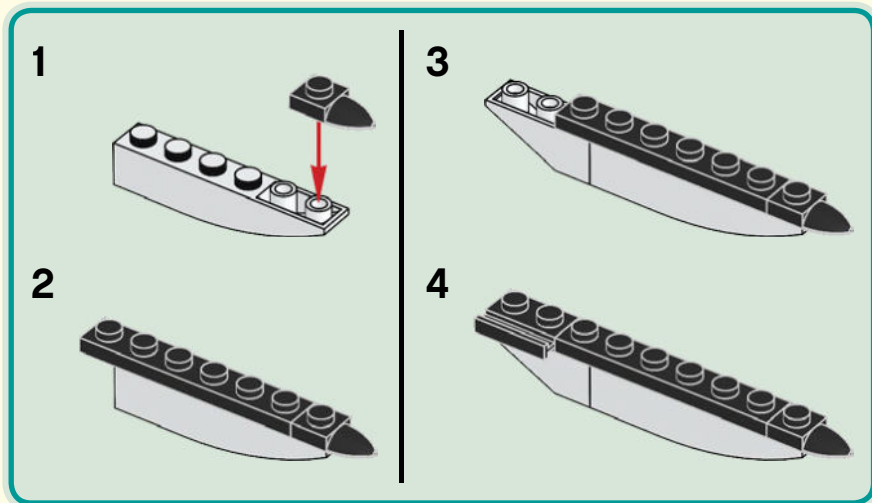


74





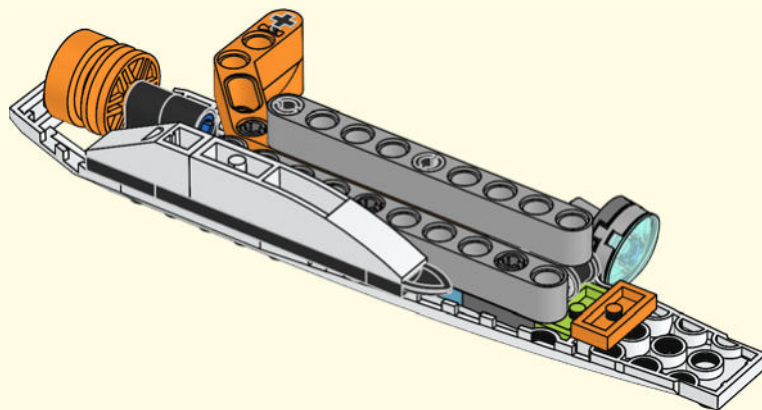
75

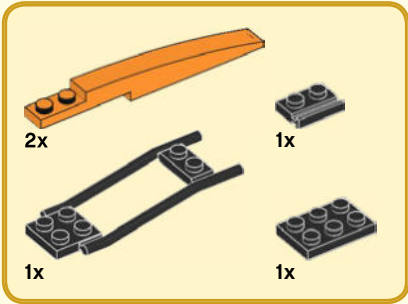




1x

76



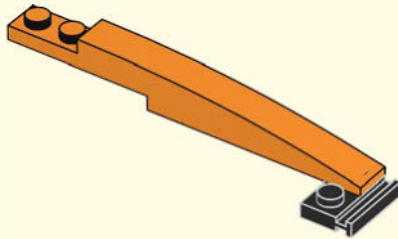


77

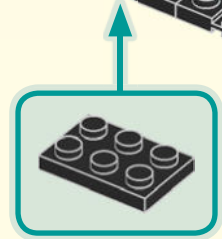
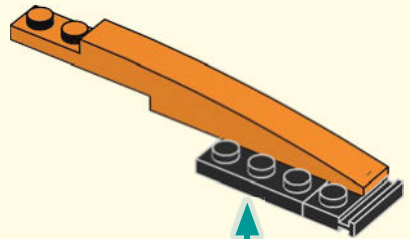
1



2

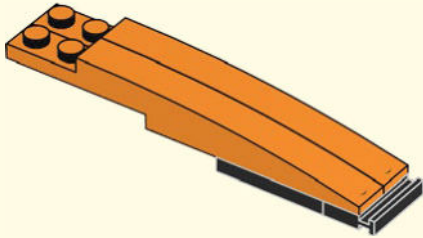


3

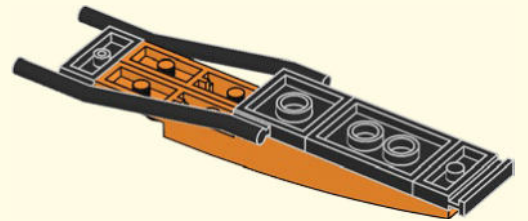


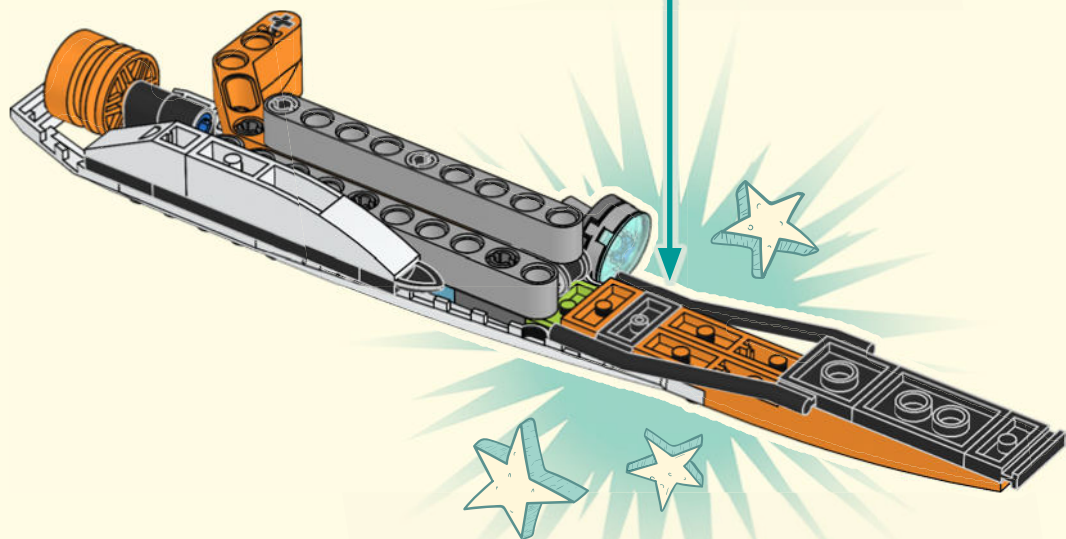


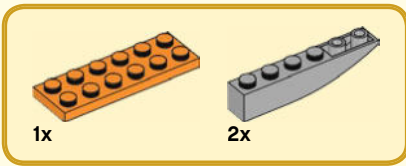
4



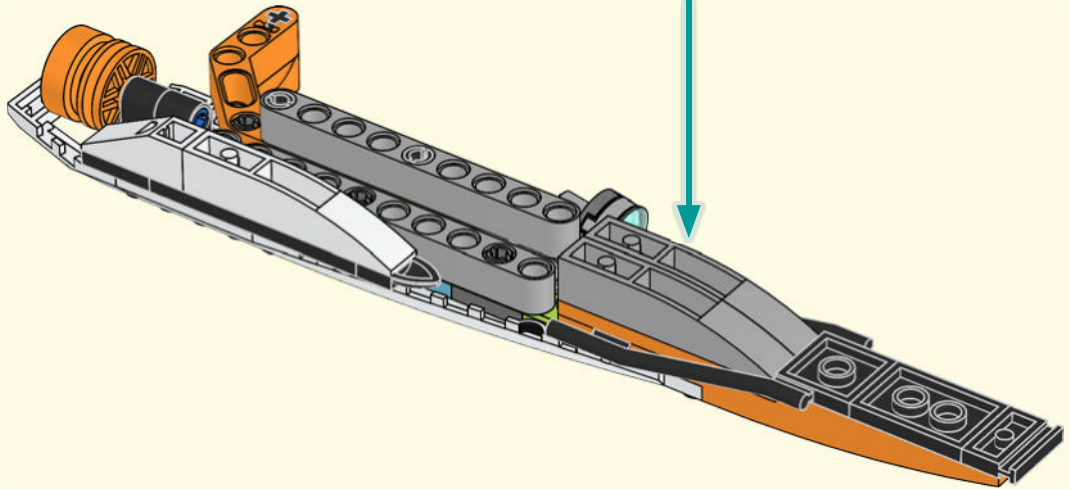
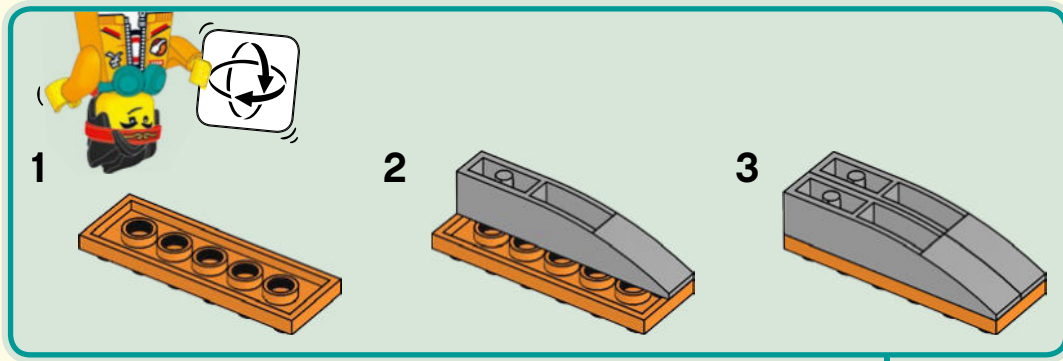
5







78



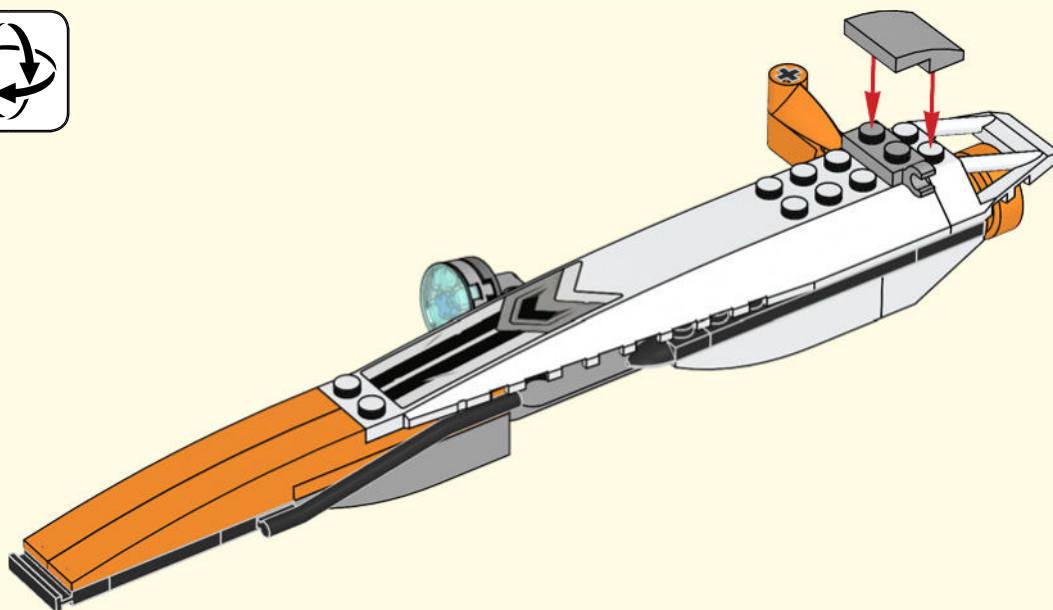


1x



1x

79



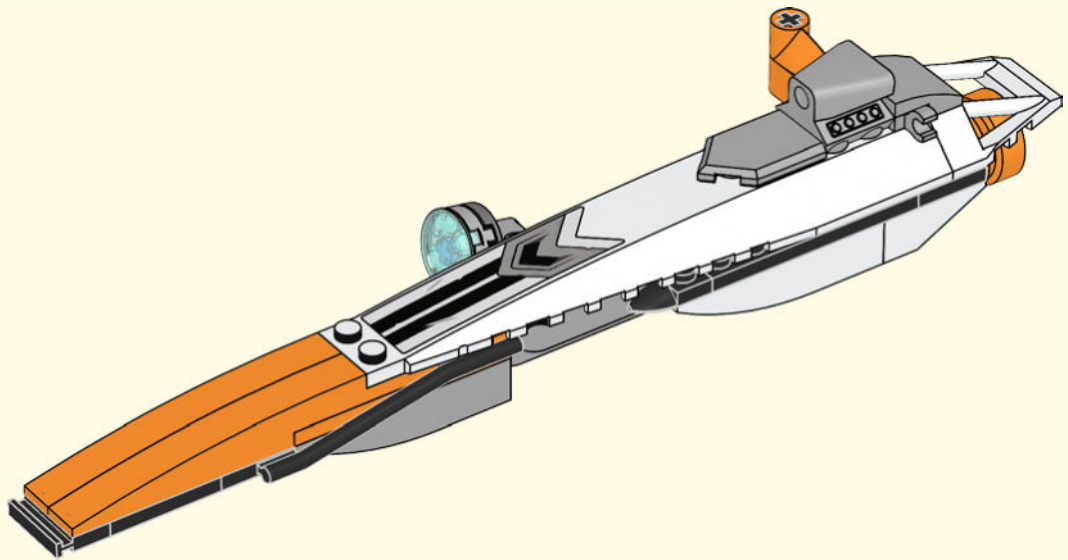


1x



1x

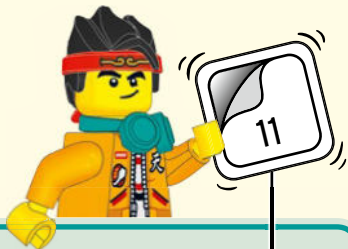
80





1x

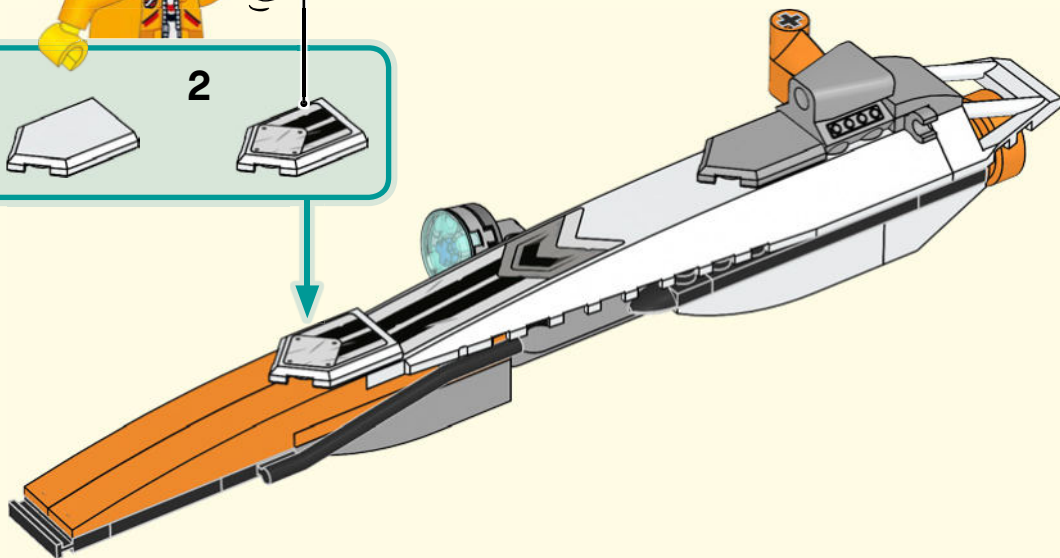
81



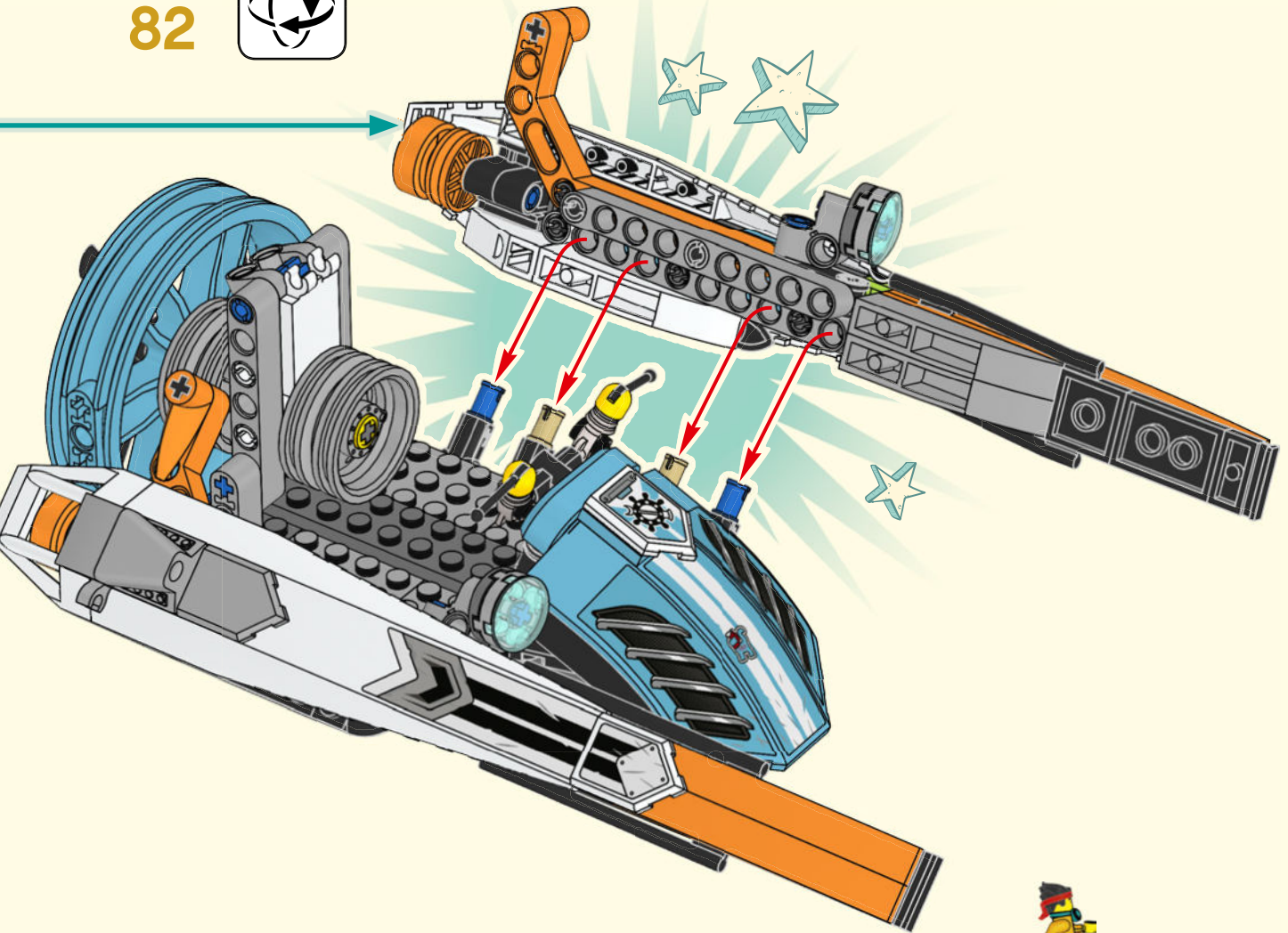
1



2



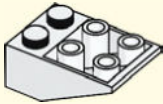
82





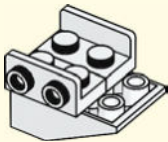
1x

83



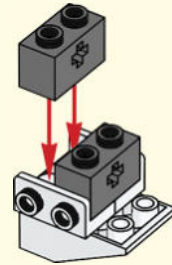
2x

84



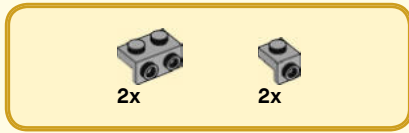
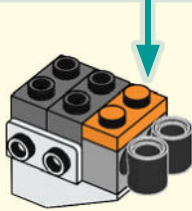
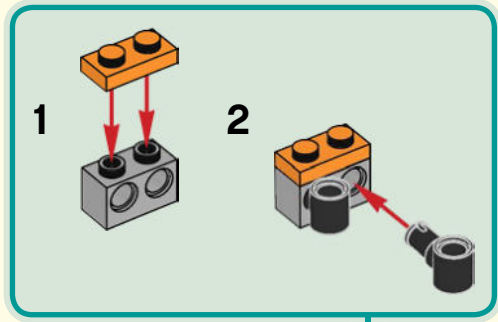
2x

85

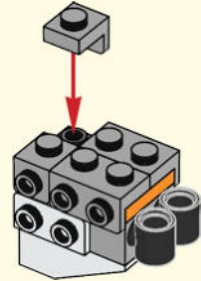




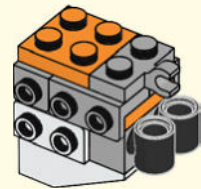
86



87



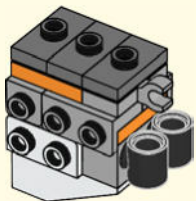
88





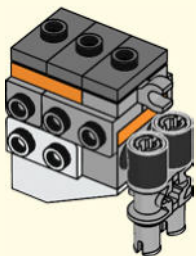
3x

89



1x

90

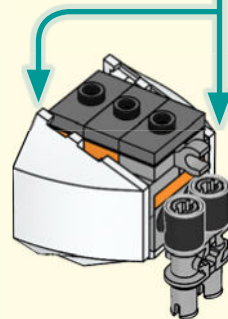
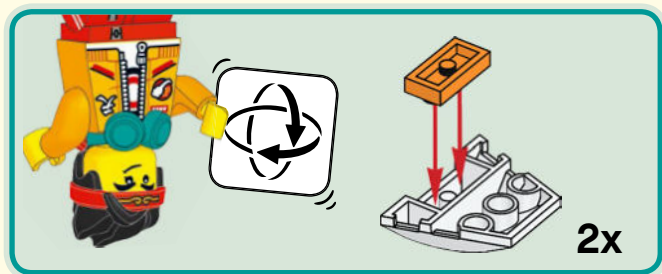


2x



2x

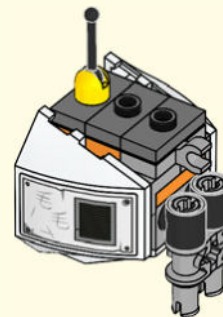
91



92

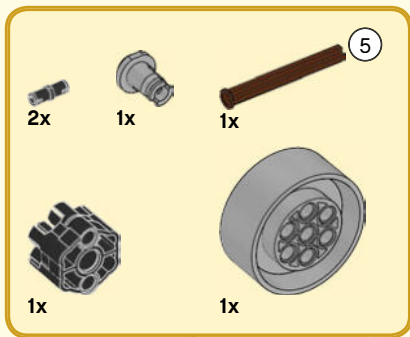


93

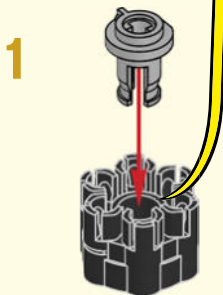
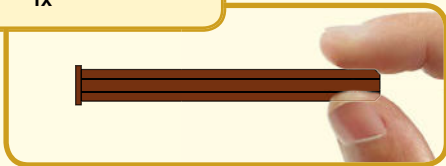


94

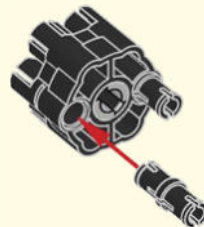




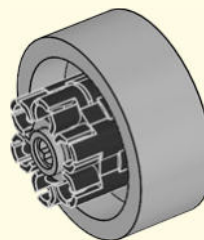
95



2

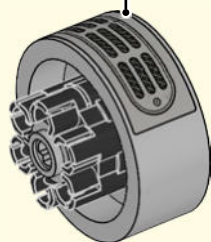


3

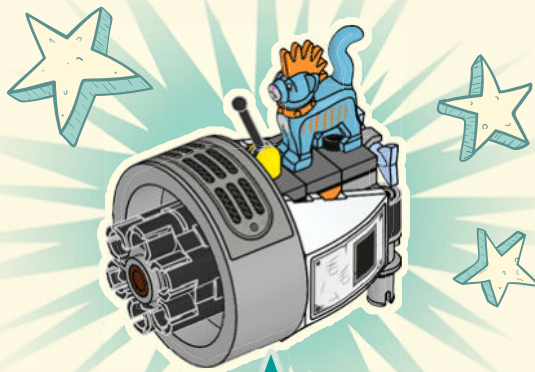
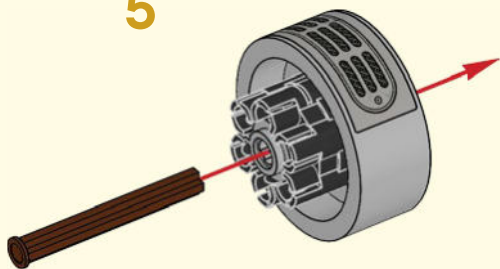




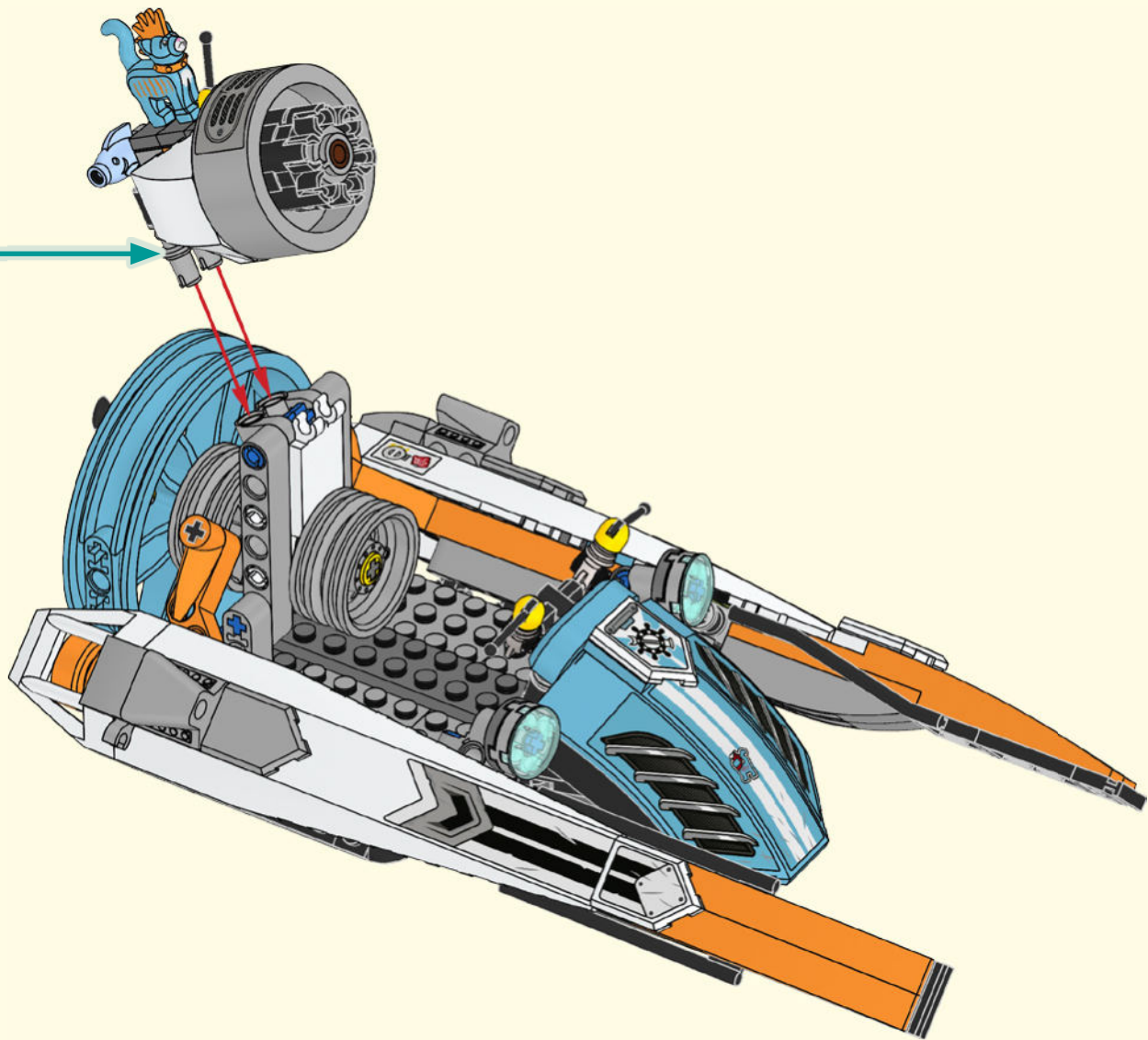
4



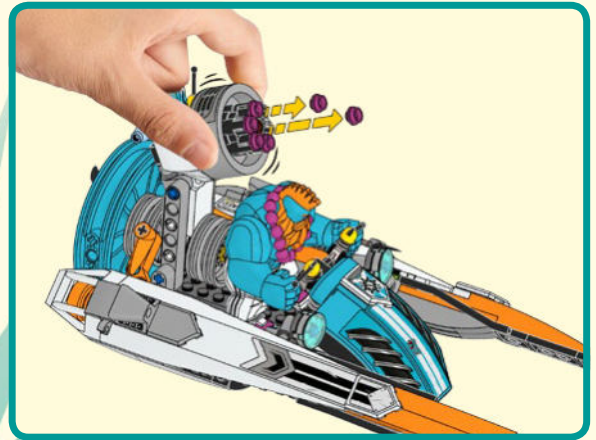
5



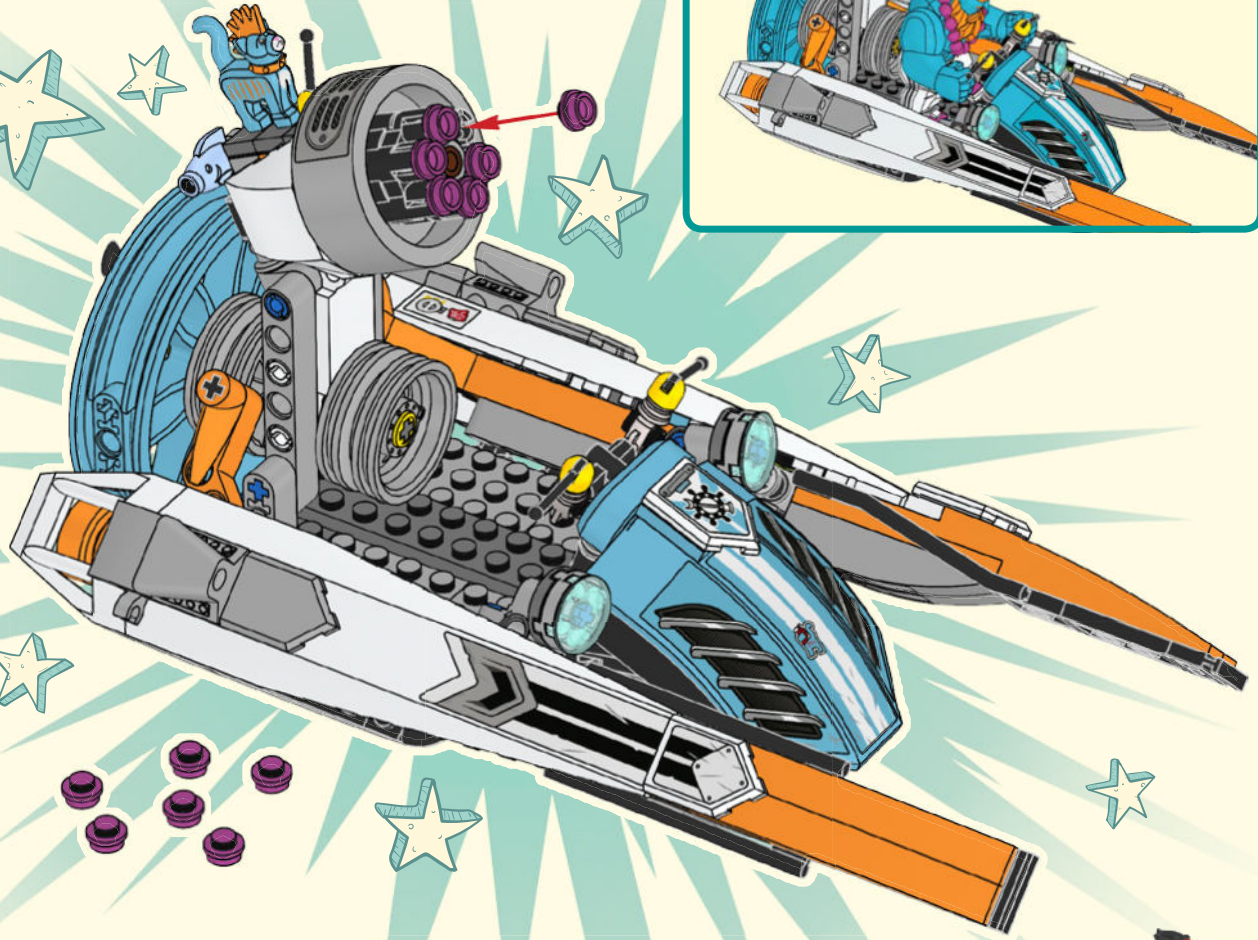
96

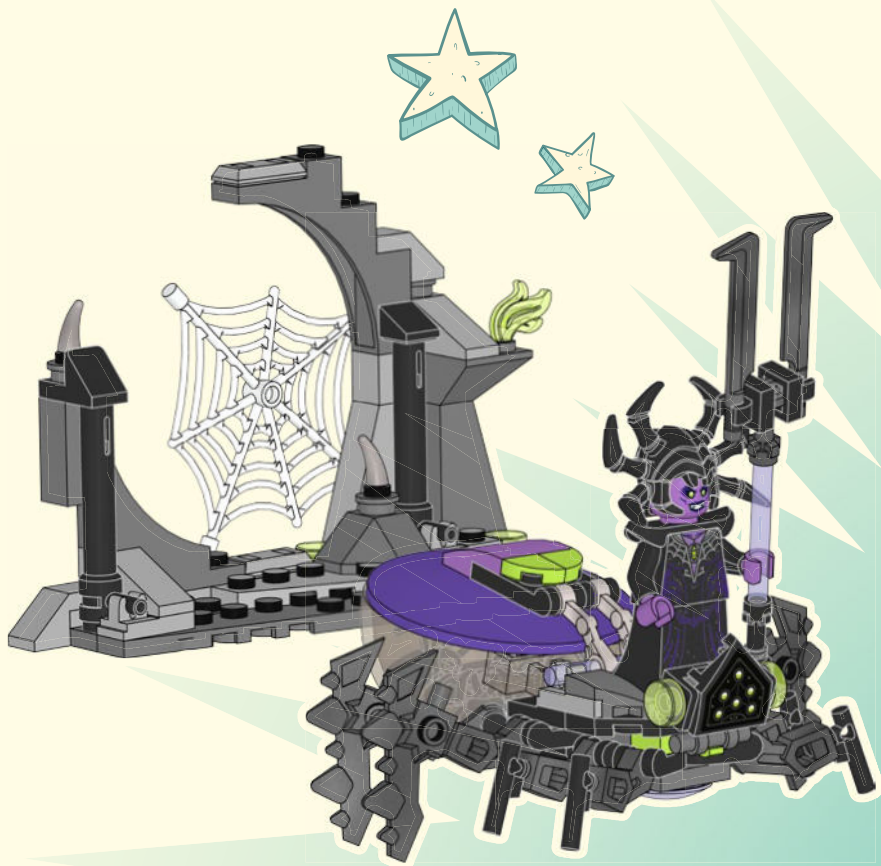


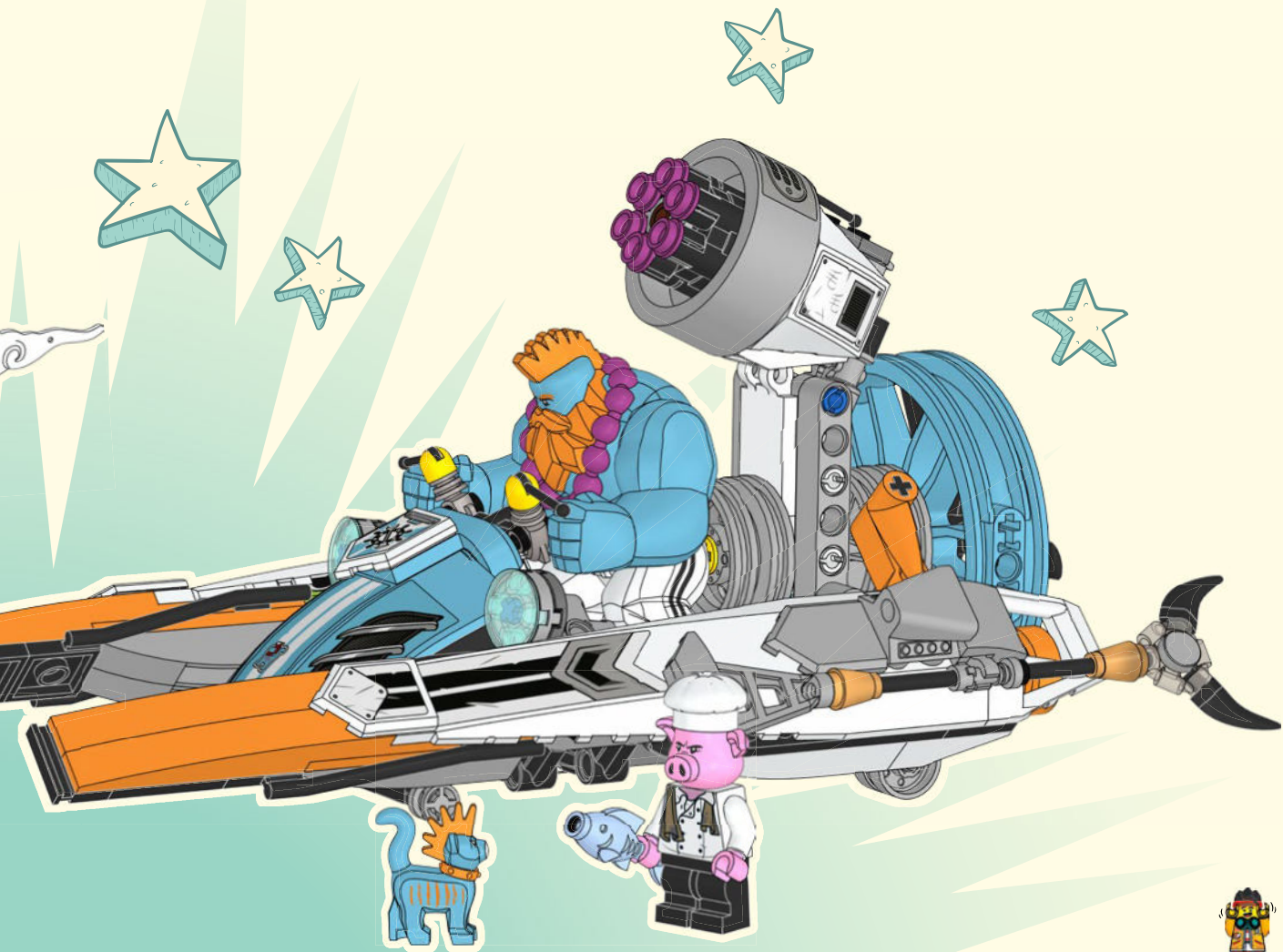
12x



97









MONKIE KID 悟空小侠™



80012



80011



80008



80014



80006



80009



80015



80013



80016



80010



80007



MONKIE KID 悟空小侠™







Customer Service

Kundenservice

Service Consommateurs

Servicio Al Consumidor

LEGO.com/service or dial



: 00800 5346 5555

: 1-800-422-5346

WIN

GO TO WWW.LEGO.COM/PRODUCTFEEDBACK AND
GIVE US YOUR SHORT **FEEDBACK** ABOUT THIS
LEGO® SET FOR A CHANCE TO WIN
A COOL LEGO PRIZE.

Terms & Conditions apply



LEGO.com/productfeedback

GEWINNE

Erzähle uns auf
www.LEGO.com/productfeedback

etwas über die Erfahrungen, die du mit
diesem LEGO® Set gemacht hast, und
sichere dir die Chance auf einen coolen
LEGO Preis!

Es gelten die Teilnahmebedingungen

GAGNE

Rends-toi sur
www.LEGO.com/productfeedback

et donne-nous quelques commentaires
sur ce produit LEGO® pour avoir une
chance de gagner un prix LEGO !

Voir Conditions Générales

GANA

Visita
www.LEGO.com/productfeedback

y envíanos tu opinión acerca de este set
LEGO®. ¡Participarás en el sorteo de un
premio LEGO!

Términos y Condiciones aplicables

获取奖品

登录
www.LEGO.com/productfeedback

给出关于此乐高®套装的简短反馈，
就有机会获得炫酷乐高奖品

《条款及条件》适用

LEGO and the LEGO logo are trademarks of the/son des marques de commerce du/son marcas registradas de LEGO Group. ©2020 The LEGO Group.

6332953/6332959